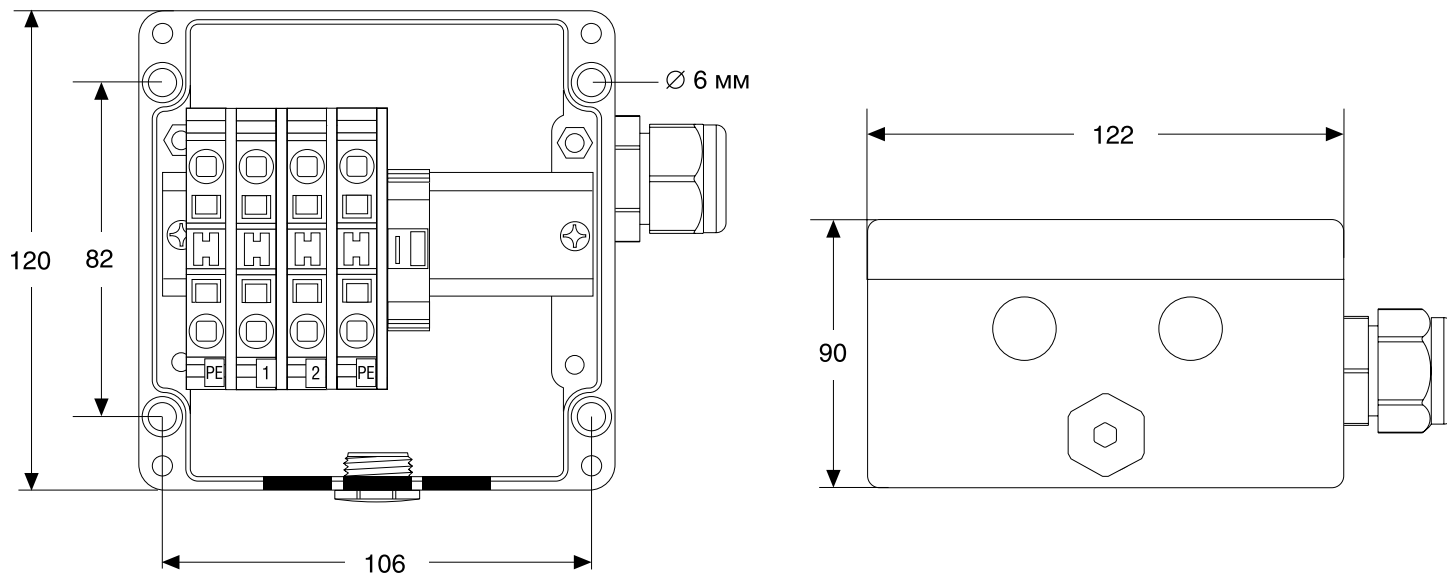


Назначение	Коробка для подвода питания, оконечная коробка (при подключении «звездой») для греющих кабелей, использующих подсоединительные наборы M20
Вводы	3 x M20 1 x M25
Комплектация	1 соединительная коробка с контактными зажимами на DIN-колодке 1 заглушка M20 2 предохранительные (временные) заглушки M20 1 клеммная перемычка, позволяющая осуществлять различные схемы подключения (устанавливается вместо боковой пластины) 1 кабельный сальник M25, сертифицированный для использования во взрывоопасных зонах, для силовых кабелей диаметром 8–17 мм
Сертификация	PTB 00 ATEX 1002 II 2 G/D EEx e II T6 IP 66
Применяемые материалы	
Корпус и крышка	Стеклонаполненный полиэстр
Прокладка крышки	Силоксановый каучук
Винты крышки	Нержавеющая сталь (невыпадающие)

Номинальные размеры



Степень защиты	IP66
-----------------------	------

Рабочий диапазон температуры	-55...+55°C
-------------------------------------	-------------

Контактные зажимы	
Количество	4 шт., пружинные, тип Cage Clamp
Маркировка	1, 2 + 2 x PE
Макс. сечение проводника	10 мм ² (однопроводные или многопроводные жилы)
Макс. напряжение питания	550 В перем. тока
Макс. сила тока	53 А

Комплектующие (заказываются отдельно)		
Дополнительные опорные кронштейны	SB-100, SB-101	
Кабельный сальник для холодных вводов с полимерной изоляцией	GL-44-M20-KIT, сертифицированный для использования во взрывоопасных зонах, для кабелей диаметром 5–13 мм	
Кабельный сальник для силовых кабелей	GL-45-M32, сертифицированный для использования во взрывоопасных зонах, для кабелей диаметром 12–21 мм	
Дополнительные клеммные блоки*	Клеммы фаза/нейтраль Клемма для заземления Боковая пластина Боковая клеммная перемычка	HWA-WAGO-PHASE HWA-WAGO-EARTH HWA-WAGO-ENDPLATE HWA-WAGO-JUMPER

Информация для заказа	
Обозначение изделия	JB-EX-20
Номер по каталогу и вес	1244-000579 (1,2 кг)

* Возможен монтаж не более 6 клемм этого типа.