



Руководство по эксплуатации

Счетчик
электрической энергии
трехфазный
многофункциональный
АЛФА А1800



**РУКОВОДСТВО
ПО ЭКСПЛУАТАЦИИ
ДЯИМ.411152.018 РЭ**

Настоящее руководство по эксплуатации содержит описание устройства и принципа действия счетчиков электрической энергии трехфазных многофункциональных Альфа А1800 классов точности 0,1S; 0,2S; 0,5S и 1, предназначенных для учета активной и реактивной энергии в трансформаторных и бестрансформаторных цепях переменного тока; а также сведения о включении, техническом обслуживании, транспортировании и хранении, необходимые для правильной их эксплуатации.

По способу защиты человека от поражения электрическим током счетчики Альфа А1800 соответствуют классу II по ГОСТ Р 51350-99; по безопасности эксплуатации – требованиям ГОСТ 22261-94, ГОСТ Р 51350-99.

По устойчивости к климатическим воздействиям счетчики Альфа А1800 относятся к группе 5 по ГОСТ 22261-94, а по условиям климатического исполнения – к категории УХЛ 3.1 в соответствии с ГОСТ 15150-69.

Счетчики имеют степень защиты IP54 согласно требованиям ГОСТ 14254-96.

Содержание

1 Назначение	1
2 Технические характеристики счетчиков	1
3 Основные модификации счетчиков Альфа А1800	5
4 Описание конструкции счетчика	11
4.1 Составные части счетчика.....	11
4.2 Основной электронный модуль.....	12
4.3 Интерфейсы счетчика	13
4.4 Жидкокристаллический индикатор (ЖКИ)	15
4.5 Режимы работы ЖКИ счетчика Альфа А1800.....	18
4.6 Кнопки счетчика Альфа А1800.....	20
4.7 Подсветка дисплея.....	22
4.8 Дополнительное питание счетчика	22
4.9 Щитки счетчика Альфа А1800.....	22
5 Функционирование счетчика	23
5.1 Измерение энергии и мощности	23
5.2 Описание внутреннего программного обеспечения.....	25
5.3 Измерение по модулю.....	27
5.4 Ведение дифференцированных тарифов	27
5.5 Ведение журналов	28
5.6 Ведение графиков нагрузки	29
5.7 Измерение параметров сети	32
5.8 Мониторинг сети. Модуль «PQM»	34
5.9 Тест сети (System service test).....	35
5.10 Учет потерь.....	38
5.11 Защита от несанкционированного доступа.....	39
5.12 Коды ошибок и предупреждений	40
6 Подготовка к работе и проверка счетчика	46
6.1 Демонтаж счетчика.....	49
7 Средства измерения, инструмент и принадлежности	50
8 Техническое обслуживание счетчиков Альфа А1800	51
8.1 Меры безопасности.....	51
8.2 Ремонт и устранение неисправностей.....	51
9 Поверка счетчиков	53
10 Маркировка и пломбирование	53
10.1 Маркировка.....	53
10.2 Пломбирование	54
11 Упаковывание счетчиков Альфа А1800	54
12 Транспортирование и хранение	54
13 Сведения об утилизации	55

Приложение А Габаритные и установочные размеры счетчика Альфа А1800.....	56
Приложение Б Схемы подключения счетчиков Альфа А1800	57
Приложение В Интерфейсы счетчика Альфа А1800	64
Приложение Г Идентификаторы отображаемых параметров, задаваемые по умолчанию при программировании счетчика на заводе-изготовителе.....	66

1 Назначение

Счетчики электрической энергии трехфазные многофункциональные Альфа А1800 (далее - счетчики Альфа А1800) классов точности 0,1S; 0,2S; 0,5S и 1 трансформаторного и непосредственного включения предназначены для учета активной и реактивной энергии в цепях переменного тока, для расчета потерь в силовом трансформаторе и линии электропередачи, хранения в профиле нагрузки данных об энергопотреблении/выдаче и измеренных параметрах сети, а также для передачи измеренных или вычисленных параметров при использовании в составе автоматизированных систем контроля и учета электроэнергии (АСКУЭ) на диспетчерский пункт по контролю, учету и распределению электрической энергии.

Для построения систем АСКУЭ на базе счетчиков Альфа А1800 могут быть использованы три типа интерфейсов счетчика: импульсные выходные устройства и интерфейсы RS232, RS485 в любой комбинации. При применении цифровых интерфейсов удастся более полно использовать функциональные возможности счетчика для получения информации об учете электроэнергии, параметрах сети, о процессе эксплуатации, результатах самодиагностики и т. д. Цифровые интерфейсы могут использоваться и в случае повышенных требований к достоверности переданной или принятой информации, поскольку протокол обмена счетчика Альфа А1800 предусматривает выдачу подтверждения о правильности принятой или переданной информации. Эта особенность позволяет создавать надежные системы АСКУЭ, где счетчики являются одним из главных элементов. Счетчик Альфа А1800 помимо учета электроэнергии обладает расширенными функциональными возможностями в части измерения параметров электрической сети, проведения тестов параметров сети, ведения профиля по параметрам сети, а также позволяет учитывать потери в силовом трансформаторе и линии электропередачи.

Счетчик Альфа А1800 имеет современный удобный и безопасный корпус, позволяющий осуществлять установку практически в любой электротехнический шкаф, используя стандартное расположение монтажных отверстий. Установочные и габаритные размеры счетчика приведены в приложении А.

2 Технические характеристики счетчиков

Соответствие классов точности счетчиков непосредственного и трансформаторного включений по активной и реактивной энергии приведено в таблице 2.1.

Таблица 2.1

Измеряемая энергия	Класс точности счетчика			
	0,1S	0,2S	0,5S	1
Активная	0,1S	0,2S	0,5S	1
Реактивная	0,2	0,5	1	2

Основные технические и метрологические характеристики счетчиков Альфа А1800 приведены в таблице 2.2.

Таблица 2.2

Наименование характеристики	Значение	Примечание
Класс точности - по активной энергии ТУ 4228-011-29056091-11 ГОСТ Р 52323-2005 ГОСТ Р 52322-2005 - по реактивной энергии ТУ 4228-011-29056091-11 ГОСТ Р 52425-2005	0,1S 0,2S; 0,5S 1 0,2; 0,5 1; 2	В зависимости от исполнения
Номинальные напряжения, В	3×57,7/100, 3×220/380, 3×127/220, 3×100, 3×220, 3×380	По заказу 3×63,5/110, 3×230/400, 3×110, 3×230, 3×400
Рабочий диапазон напряжений, В	(0,8 - 1,2) $U_{НОМ}$	
Номинальная частота сети (диапазон рабочих частот), Гц	50 (47,5 - 52,5)	
Номинальные (максимальные) токи, А	1 (2), 1 (10), 5 (10)	
Базовый (максимальный) ток, А	5 (120)	
Стартовый ток (чувствительность), А - класс точности 0,1S; 0,2S; 0,5S - класс точности 1 - класс точности 0,5S (непосредств. включ.) = класс точности 1 (непосредств. включ.)	0,001 $I_{НОМ}$ 0,002 $I_{НОМ}$ 0,002 I_B 0,004 I_B	При коэффициенте мощности, равном 1
Потребляемая мощность по цепям напряжения, Вт (В·А), не более	2 (3,6)	
Потребляемая мощность по цепи тока, мВт (мВ·А) - трансформаторное включение (при $I_{НОМ}$) - непосредственное включение (при I_B)	2,5 (3,0) 8,0 (10,0)	
Разрядность ЖКИ = дробная часть (количество знаков после запятой) программируется	8 разрядов	

Продолжение таблицы 2.2

Наименование характеристики	Значение	Примечание
Пределы основной абсолютной погрешности хода внутренних часов, с/сутки, не более	$\pm 0,5$	В нормальных условиях
Пределы дополнительной температурной погрешности хода часов, с/(сутки·°C), не более	$\pm 0,1$	
Срок службы литиевой батареи в режиме постоянного разряда, лет, не менее	2,5	В нормальных условиях
Скорость обмена информацией при связи со счетчиком по цифровым интерфейсам, бит/с	300 - 19200	
Диапазон значений постоянной счетчика по импульсному выходу, имп./(кВт·ч) [имп./(квар·ч)]	100 - 40000	Задается программно
Количество тарифных зон в сутках	До 48	
Количество тарифов	До 4	
Количество сезонов	До 12	
Количество типов дней	До 4	
Постоянная счетчика (K_e) для графиков нагрузки, имп./(кВт·ч) [имп./(квар·ч)]	40000	
Глубина хранения данных графиков нагрузки для одного канала с интервалом 30 минут, дни, не менее	1200	При увеличении числа каналов пропорционально уменьшается глубина хранения
Длительность выходных импульсов, мс	20 - 260	Задается программно
Защита от несанкционированного доступа: - пароль счетчика - аппаратная блокировка - контроль снятия крышки зажимов	Есть Есть Есть	
Сохранение данных в памяти, лет	30	При отсутствии питания

Окончание таблицы 2.2

Наименование характеристики	Значение	Примечание
Самодиагностика счетчика	Есть	Выполняется при включении питания, а также после каждого обмена через оптический порт
Степень защиты корпуса	IP54	Счетчик предназначен для установки внутри помещений
Диапазон рабочих температур окружающего воздуха, °С	От -40 до +65	
Масса, кг, не более	2,0	
Габаритные размеры (высота×ширина×толщина), мм, не более	307×170×89	
Средняя наработка до отказа, ч, не менее	120000	
Срок службы, лет, не менее	30	
Межповерочный интервал, лет	12*	
<i>* Для счетчиков, поставляемых за пределы Российской Федерации, действует межповерочный интервал согласно нормативным документам страны-импортера.</i>		

3 Основные модификации счетчиков Альфа А1800

Пример записи исполнения счетчика - **A1802RALXQV – P4GB – DW – GS – 4**

A18	02	RALXQV	-	P4	G	B	-	D	W	-	GS	-	4
<p>3 Двухэлементный счетчик (трехпроводная линия) 4 Трехэлементный счетчик (четырёхпроводная линия)</p> <p>GS GSM-модем GP GPRS-модем RF RF модуль PL PLC-модем</p> <p>W Дополнительное питание</p> <p>D Подсветка дисплея</p> <p>B* Дополнительный цифровой интерфейс RS485 S* Дополнительный цифровой интерфейс RS232 E* Дополнительный цифровой интерфейс Ethernet U Дополнительный цифровой интерфейс USB</p> <p>G* Основной цифровой порт (интерфейсы RS485 или RS232)</p> <p>P1- P6 Количество импульсных каналов (от одного до шести)</p> <p>R (T) Измерение активной и реактивной энергии в многотарифном режиме (Измерение активной энергии в многотарифном режиме) A Двухнаправленные измерения L Графики нагрузки по энергии и графики параметров сети X Дополнительная память (0,5-2) МБ Q Измерение параметров сети с нормированной погрешностью V Функция учета потерь M Измерение активной энергии по модулю N Измерение реактивной энергии по основной гармонике</p> <p>01 Счетчик трансформаторного включения класса точности 0,1S 02 Счетчик трансформаторного включения класса точности 0,2S 05 Счетчик трансформаторного включения класса точности 0,5S 10 Счетчик трансформаторного включения класса точности 1 20 Счетчик непосредственного включения класса точности 0,5S 21 Счетчик непосредственного включения класса точности 1</p>													
A18	Счетчик Альфа А1800												

* В обозначениях модификаций счетчиков, работающих с протоколом обмена Modbus или DLMS, индексы цифровых интерфейсов дополняются цифрой «1» или «5» соответственно (см. таблицу 3.1).

Примечания

1 При отсутствии в счетчике дополнительных функций, обозначаемых индексами "А", "L", "X", "Q", "V", "M", "N", "D", "W", эти индексы в обозначении модификации отсутствуют. Отсутствие индекса "Q" означает измерение параметров сети без нормирования погрешности измерений.

2 В качестве основного цифрового порта может использоваться один из двух интерфейсов: RS232 или RS485. Дополнительным цифровым портом может быть интерфейс RS485 (индекс "B" в обозначении), интерфейс RS232 (индекс "S" в обозначении), интерфейс Ethernet (индекс "E" в обозначении) или интерфейс USB (индекс "U" в обозначении). При отсутствии дополнительного порта ("B", "S", "E" или "U") импульсных каналов ("P") их индексы в обозначении модификации счетчика отсутствуют.

3 При отсутствии в счетчике встроенного модуля связи GSM-модема (индекс "GS" в обозначении модификации), GPRS-модема (индекс "GP" в обозначении), RF модуля (индекс "RF" в обозначении), PLC-модема (индекс "PL" в обозначении) его индекс в обозначении модификации счетчика отсутствует.

Основной и дополнительный порты счетчика могут работать как с внутренним (ANSI) протоколом, так и с другими протоколами обмена и в зависимости от типа используемого протокола имеют обозначения, приведенные в таблице 3.1.

Таблица 3.1

Протокол обмена	Обозначения интерфейсов и портов			
Внутренний (ANSI)	G	B	S	E
Modbus	G1	B1	S1	E1
DLMS	G5	B5	S5	E5

Счетчик Альфа А1800 имеет две базовые модификации:

- **A18xxT** – счетчик предназначен для измерения активной энергии и максимальной мощности в одном направлении в режиме многотарифности;
- **A18xxR** – счетчик обладает возможностью измерения в двух вариантах:
 - а) активной и реактивной энергии и максимальной мощности в одном направлении в многотарифном режиме;
 - б) активной энергии и максимальной мощности в двух направлениях в многотарифном режиме.

Счетчики Альфа А1800 базовых модификаций содержат четыре импульсных канала и основной цифровой порт ("**G**").

Дополнительные функциональные возможности счетчиков Альфа А1800 приведены в таблице 3.2:

- измерения в двух направлениях, дополнительные 4 измерения (индекс "**A**" в обозначении модификации);
- ведение графиков нагрузки по энергии и графиков параметров сети (индекс "**L**" в обозначении);
- наличие дополнительной памяти (индекс "**X**" в обозначении);
- измерение параметров сети с нормированной погрешностью (индекс "**Q**");
- учет потерь в трансформаторе и линии электропередачи (индекс "**V**" в обозначении модификации);

- измерение активной мощности по модулю (индекс "М" в обозначении);
- измерение реактивной энергии по основной гармонике (индекс "N" в обозначении модификации).

Таблица 3.2 – Дополнительные функции счетчиков Альфа А1800

Базовая модификация счетчика	Обозначение дополнительной функции						
	"А"	"L"	"X"	"Q"	"V"	"M"	"N"
A18xxT	–	+	+	+	+	+	–
A18xxR	+	+	+	+	+	+	+

Примечание – Знак "+" означает наличие дополнительной функции; знак "–" означает отсутствие дополнительной функции.

3.1 Модификация счетчика с функцией измерения в двух направлениях (индекс "А" в обозначении)

Функцией измерения в двух направлениях может обладать только счетчик базовой модификации **A18xxR**.

Функция измерения в двух направлениях позволяет счетчику, имеющему индекс "А" в обозначении, осуществлять дополнительные измерения: измерение активной потребленной, реактивной потребленной, активной выданной и реактивной выданной энергии в многотарифном режиме, а также измерение максимальной мощности по всем видам энергии в режиме многотарифности.

3.2 Модификация счетчика с функцией ведения графиков нагрузки (индекс "L" в обозначении)

Ведение графиков нагрузки позволяет счетчику хранить историю потребления по всем видам энергии в виде импульсов, накапливаемых на интервалах заданной длительности. Длительность интервала задается программно из ряда: 1, 2, 3, 5, 10, 15, 20, 30, 60 минут.

Счетчик модификации **A18xxT** может вести до двух каналов графиков нагрузки; счетчик модификации **A18xxR** – до восьми каналов.

Совместно с функцией ведения графиков нагрузки по энергии счетчик может вести графики по параметрам сети; количество каналов при этом может достигать 32. Ввиду того, что используется один и тот же объем памяти, глубина хранения данных графиков нагрузки будет небольшой, поэтому данную функцию счетчика целесообразно применять при использовании дополнительной памяти (индекс "X" в модификации).

Измеряемыми величинами (параметрами сети), накапливаемыми в каналах графиков нагрузки, могут быть:

- частота сети;

- токи фаз;
- напряжения фаз;
- углы векторов тока и напряжения;
- активная мощность фаз и сети;
- реактивная мощность фаз и сети;
- полная мощность фаз и сети;
- гармоники тока до 15-ой включительно;
- гармоники напряжения до 15-ой включительно;
- коэффициент несинусоидальности кривой тока;
- коэффициент несинусоидальности кривой напряжения;
- коэффициент мощности фаз и сети.

Помимо параметров сети в этих каналах могут накапливаться данные по энергии. Эта особенность счетчика Альфа А1800 позволяет иметь графики нагрузки по энергии с различными длительностями интервалов.

Длительность интервала графиков параметров сети задается программно и может отличаться от длительности интервала графиков нагрузки по энергии; при этом она может составлять 1, 2, 3, 5, 6, 10, 15, 20, 30, 60 минут.

3.3 Модификация счетчика с дополнительной памятью (0,5 - 2) МБ (индекс "Х" в обозначении)

В счетчике может быть установлена плата расширения памяти до 2 МБ, которая позволяет увеличить глубину хранения данных графиков нагрузки и параметров сети.

Для примера, глубина хранения 4 каналов графиков нагрузки по энергии с длительностью интервала 30 минут без графика по параметрам сети и без дополнительной памяти составляет 180 дней; с платой дополнительной памяти 1 МБ – 1800 дней.

3.4 Модификация счетчика с функцией измерения параметров сети с нормированными погрешностями (индекс "Q" в обозначении)

Счетчики Альфа А1800 классов точности 0,1S; 0,2S; 0,5S, имеющие в обозначении модификации индекс "Q", осуществляют измерения параметров сети с нормированными погрешностями (диапазоны и пределы основных погрешностей измерений приведены в таблице 3.3). Счетчики класса точности 1, а также счетчики классов точности 0,1S; 0,2S; 0,5S без индекса "Q" в обозначении модификации измеряют параметры сети без нормированных погрешностей измерений.

Таблица 3.3

Наименование характеристики	Значение
Пределы допускаемой основной относительной погрешности измерения напряжения в рабочем диапазоне напряжений, %	$\pm 0,5$
Пределы допускаемой основной относительной погрешности измерения тока в диапазоне (0,1 - 10) А, %	$\pm 0,5$
Пределы допускаемой погрешности измерения частоты напряжения в диапазоне (47,5 - 52,5) Гц, Гц	$\pm 0,01$
Пределы допускаемой погрешности измерения коэффициента мощности в диапазоне (0,5 (инд.)-1-0,5 (емк.)) при значениях тока (0,1 - 10) А	$\pm 0,01$
Пределы допускаемой погрешности измерения углов трехфазных систем векторов напряжений и токов в диапазоне (0 – 360) градусов при значениях тока (0,1 - 10) А, градусы	$\pm 1,0$
Пределы допускаемой относительной погрешности измерения гармоник тока со 2-й по 15-ю (при значениях тока (0,1 -10) А) и гармоник напряжения со 2-й по 15-ю, %	$\pm 2,0$
Пределы допускаемой относительной погрешности коэффициента искажения синусоидальности кривых и напряжения при измерении гармоник напряжения и тока со 2-й по 15-ю и значениях тока (0,1 – 10) А, %	$\pm 2,0$

3.5 Модификация счетчика с функцией учета потерь в трансформаторе и линии электропередачи (индекс “V” в обозначении)

Счетчики Альфа А1800 трансформаторного включения классов точности 0,1S; 0,2S и 0,5S, имеющие в обозначении модификации индекс “V”, могут совмещать измерение электроэнергии с учетом потерь в силовом трансформаторе и линии электропередачи.

3.6 Модификации счетчика с импульсными реле и цифровыми интерфейсами

Счетчики Альфа А1800 могут иметь до шести импульсных выходных устройств (оптореле) с максимальным напряжением коммутации 240 В постоянного или переменного тока; максимальным током коммутации 100 мА. Четыре импульсных реле располагаются на основной плате и два дополнительных реле – на дополнительной плате. Также счетчик может иметь до двух цифровых интерфейсов (RS485 или RS232 в любой комбинации): один интерфейс расположен на основной плате; второй – на дополнительной.

3.7 Модификация счетчика с функцией измерения активной мощности по модулю (индекс "М" в обозначении)

Данная дополнительная функция позволяет счетчику осуществлять измерения активной мощности ($P_{\text{общ}}$) по модулю каждой фазы, т.е.

$$P_{\text{общ}} = |P1| + |P2| + |P3|,$$

что позволяет исключить неверный учет электроэнергии при неправильном подключении токовых цепей. Данная опция может использоваться только в однонаправленных счетчиках.

3.8 Модификация счетчика с функцией измерения реактивной энергии по основной гармонике (индекс "N" в обозначении)

Счетчики Альфа А1800, имеющие в обозначении модификации индекс "N", выполняют измерение реактивной энергии по основной гармонике.

3.9 Модификации счетчика с модулями связи

В счетчик Альфа А1800 может устанавливаться модуль связи (GSM-модем, GPRS-модем, RF модуль или PLC-модем), который крепится к внутренней поверхности крышки зажимов.

3.10 Модификация счетчика с подсветкой дисплея (индекс "D" в обозначении)

Счетчики Альфа А1800 оснащаются подсветкой дисплея, работающей в одном из двух режимов:

первый - всегда включена;

второй - включаться по нажатию на кнопку "ALT" (левая кнопка с маркировкой "*").

Вариант работы подсветки задается программно. Если задан второй режим работы, то первое кратковременное нажатие на кнопку "ALT" вызовет включение подсветки. Повторное нажатие на кнопку при включенной подсветке переключит ЖКИ во вспомогательный режим. Подсветка индикатора отключится автоматически по истечении двух минут.

3.11 Модификация счетчика с дополнительным питанием (индекс "W" в обозначении)

Дополнительное питание необходимо для снятия показаний с ЖКИ счетчика при отсутствии напряжения в измерительных цепях. В качестве источника дополнительного питания может использоваться источник переменного тока напряжением от 57 до 240 В, например, блок питания АТ-4012 или источник постоянного тока напряжением от 50 до 340 В, например, преобразователь DC/DC Mean Well RS-25-48.

4 Описание конструкции счетчика

4.1 Составные части счетчика

Счетчик Альфа А1800 (см. рисунок 4.1) состоит из следующих основных частей:

- модуля шасси (основания);
- электронного модуля;
- внутренней крышки электронного модуля;
- кожуха счетчика;
- крышки зажимной платы (крышки зажимов).

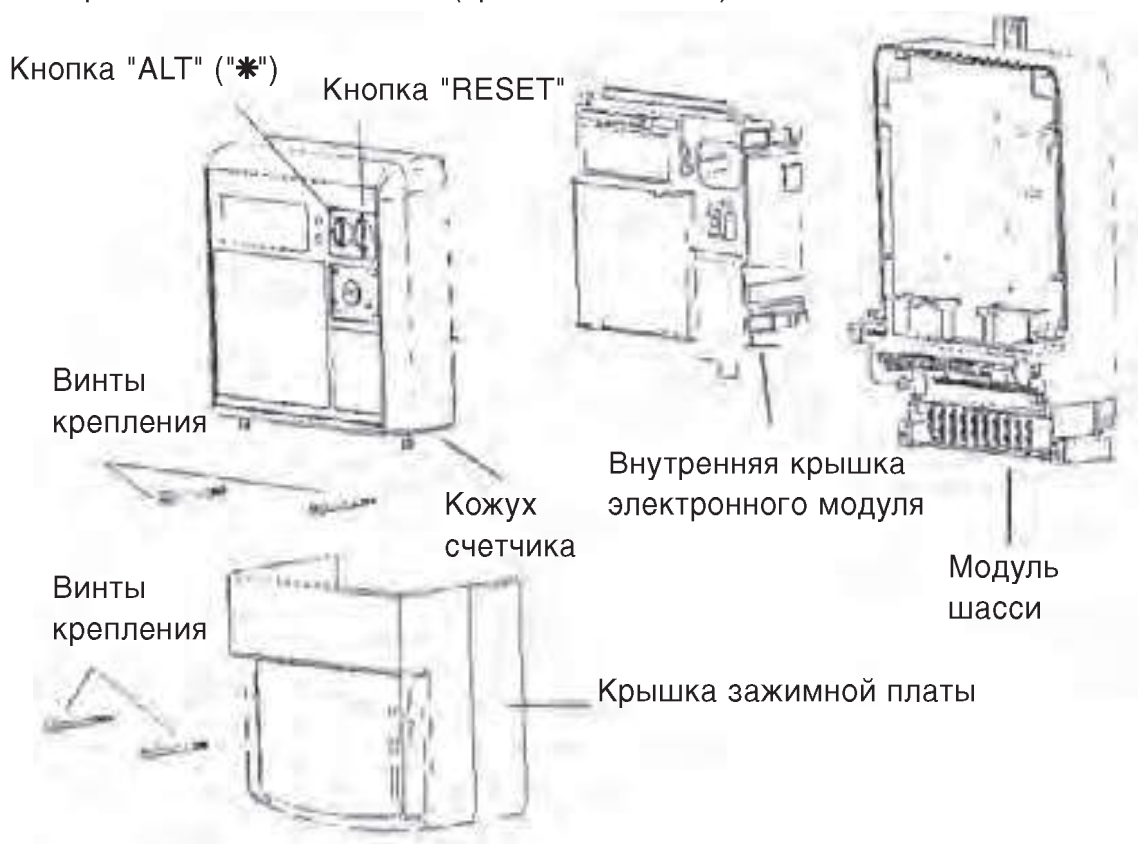


Рисунок 4.1

Модуль шасси, изготовленный из поликарбоната, состоит из основания, в котором установлены измерительные токовые трансформаторы, соединительные кабели токовых цепей и цепей напряжения. К шасси крепится зажимная плата для подключения измерительных цепей, и имеется углубление для установки литиевой батареи; также в модуле шасси устанавливаются зажимы дополнительного питания.

Электронный модуль состоит из электронной платы, к которой подключаются разъемы токовых цепей и цепей напряжения, и платы дополнительных интерфейсов. На плате электронного модуля имеется разъем для установки дополнительных плат. Дополнительные платы фиксируются на электронном модуле специальными держателями.

Внутренняя крышка электронного модуля выполнена из поликарбоната. В крышке установлен жидкокристаллический дисплей (ЖКИ), закреплен основной щиток счетчика и дополнительный съемный щиток потребителя.

Кожух счетчика представляет собой поликарбонатную конструкцию, соединяющуюся с модулем шасси внутренними защелками и закрепляющуюся двумя винтами. В кожух вмонтированы кнопка "ALT", имеющая маркировку "*", кнопка "RESET" и металлическая пластина для крепления оптического преобразователя с помощью магнита (см. рисунок 4.1).

Крышка зажимной платы крепится к модулю шасси двумя винтами, на которые могут устанавливаться пломбы. На внутренней стороне крышки размещены схема подключения счетчика и схемы подключения цифровых интерфейсов и импульсных выходных устройств.

В конструкции счетчика предусмотрены два датчика. Один из них срабатывает при снятии крышки зажимной платы, второй – при снятии кожуха счетчика.

При снятии крышки зажимной платы на ЖКИ счетчика засвечивается (на все время снятия) треугольный индикатор (см. рисунок 4.4 поз. 16) над надписью на щитке "СК" ("Снята крышка"); при этом в журнале событий фиксируются дата и время снятия крышки зажимной платы.

При снятии кожуха счетчика в журнале событий также фиксируются дата и время снятия. Срабатывание датчиков и, соответственно, запись в журнале событий факта снятия крышки зажимов или кожуха происходит независимо от наличия питания на счетчике.

4.2 Основной электронный модуль

Электронный модуль состоит из электронной платы, к которой подключаются разъемы токовых цепей и цепей напряжения, и платы дополнительных интерфейсов. Дополнительная плата фиксируется на электронном модуле специальными держателями.

На основной электронной плате размещены:

- источник питания;
- резистивные делители напряжения;
- специализированная СБИС;
- микроконтроллер;
- энергонезависимое постоянное запоминающее устройство;
- кварцевый генератор тактовой частоты микроконтроллера;
- кварцевый генератор часов;
- светодиодные индикаторы LED;
- элементы оптического порта;
- четыре импульсных выходных устройства;
- основной цифровой порт.

На плате электронного модуля имеются разъемы для установки дополнительных плат цифрового интерфейса (RS485 или RS232), дополнительной памяти и двух импульсных выходных устройств.

4.3 Интерфейсы счетчика

Для включения в автоматизированную информационно-измерительную систему коммерческого учета электроэнергии (АИИС КУЭ) счетчик Альфа А1800 может иметь до двух цифровых портов и до шести каналов импульсных выходных устройств.

Цифровыми портами в счетчике могут быть интерфейсы RS485 и RS232 в любой комбинации. Основной цифровой порт, имеющий обозначение "COM 2", совмещен с оптическим портом счетчика ("COM 0"), располагается на плате основного модуля и имеет интерфейсы RS232 (разъем DB-9) и RS485 (четырёхконтактный клеммник). **Не допускается одновременное использование двух интерфейсов основного цифрового порта.**

Дополнительный цифровой порт, обозначенный "COM 1", располагается на дополнительной плате и имеет один из двух интерфейсов: RS232 или RS485. Интерфейс RS485 выводится на четырехконтактную клеммную колодку, а RS232 – на разъем DB-9 (аналогично интерфейсам основного порта).

Расположение разъемов приведено на рисунке 4.2.

Четыре канала импульсных выходных устройств (реле А, В, С, D) располагаются на плате электронного модуля; два дополнительных канала (реле Е, F) – на дополнительной плате.

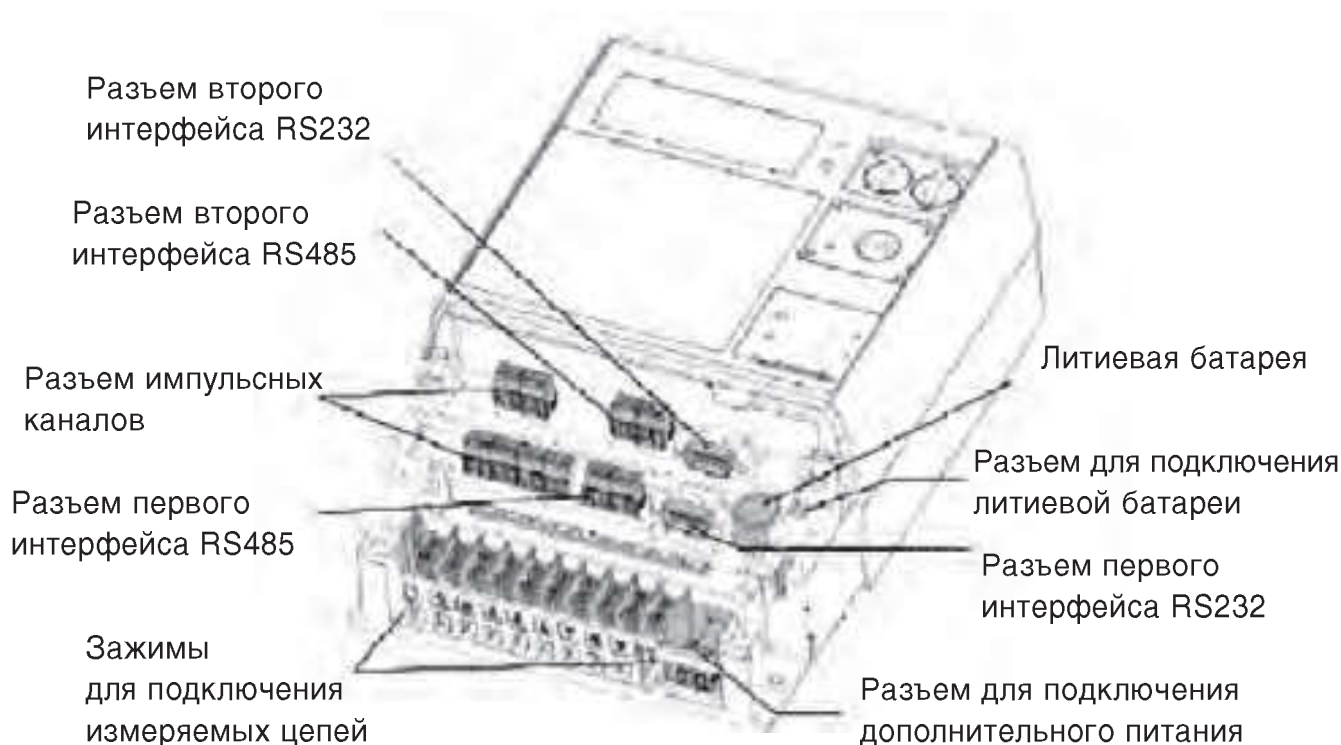


Рисунок 4.2

Назначение контактов интерфейсных и импульсных разъемов приведено на рисунке 4.3.

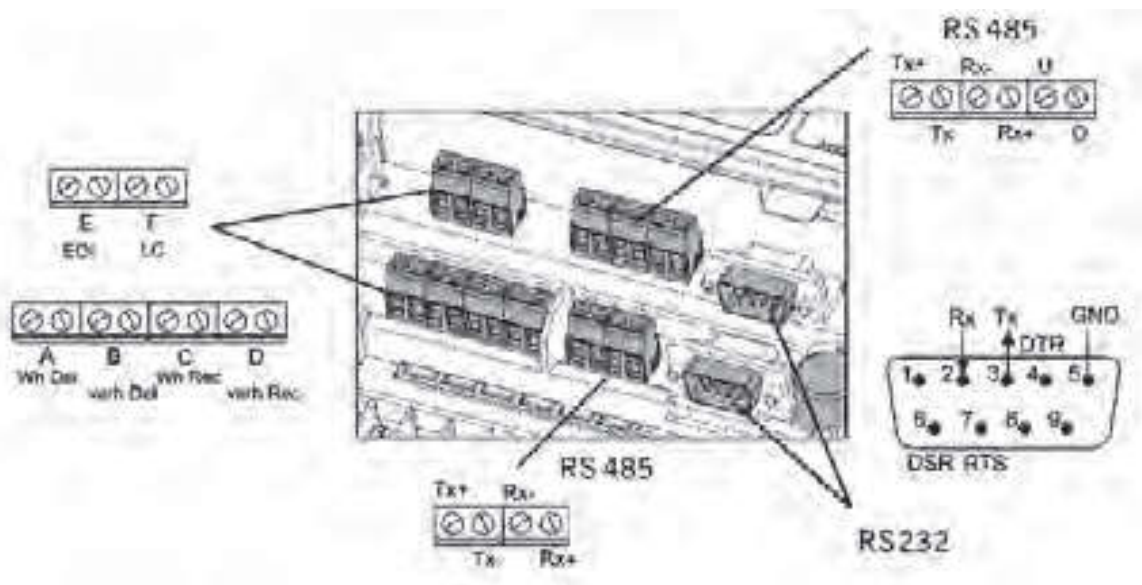


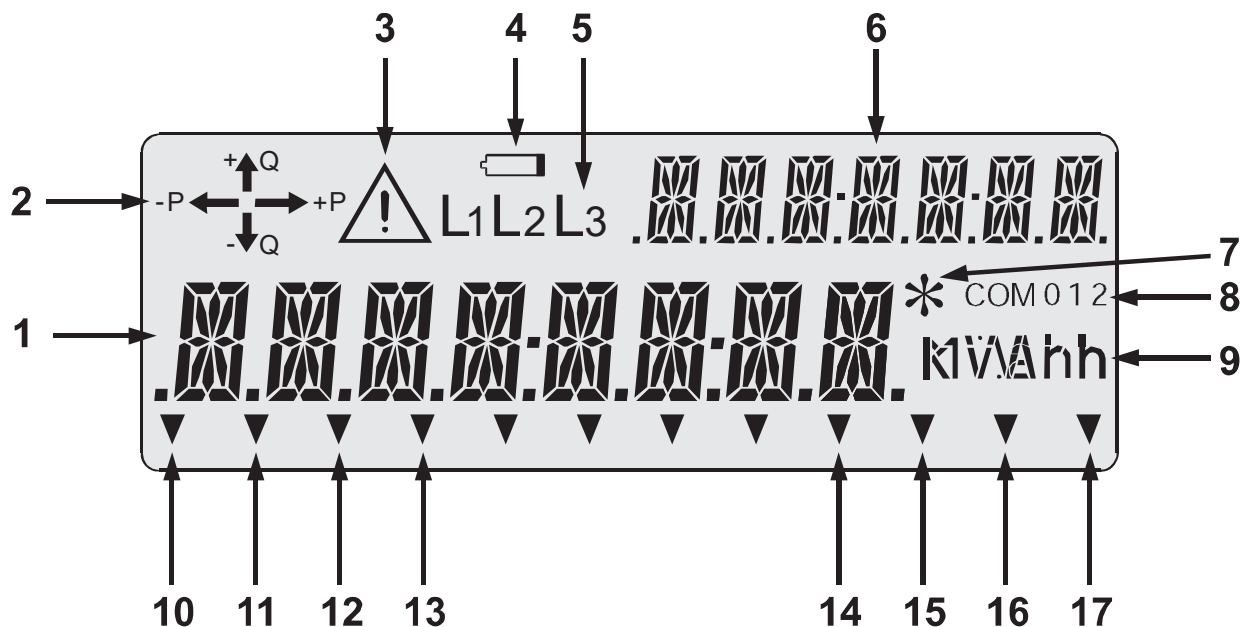
Рисунок 4.3

Реле счетчика Альфа А1800 программируемые и могут выполнять следующие функции:

- импульсного канала по соответствующей энергии;
- реле управления нагрузкой;
- реле мониторинга сети;
- реле ошибок и предупреждений;
- реле переключения тарифов.

4.4 Жидкокристаллический индикатор (ЖКИ)

Счетчик Альфа А1800 имеет жидкокристаллический индикатор для отображения измеренных величин или иных вспомогательных параметров. Внешний вид ЖКИ счетчика представлен на рисунке 4.4.



- 1 - поле основного индикатора;
- 2 - индикатор направления энергии;
- 3 - индикатор наличия кода предупреждения;
- 4 - индикатор низкого напряжения литиевой батареи;
- 5 - индикаторы наличия фаз напряжения;
- 6 - индикатор отображаемого параметра;
- 7 - индикатор режима **ALT**;
- 8 - индикатор активного порта;
- 9 - индикаторы единиц измерения отображаемых величин;
- 10 - индикатор тарифа 1 (T1);
- 11 - индикатор тарифа 2 (T2);
- 12 - индикатор тарифа 3 (T3);
- 13 - индикатор тарифа 4 (T4);
- 14 - индикатор окончания интервала усреднения мощности;
- 15 - индикатор функции учета потерь;
- 16 - индикатор снятой крышки зажимов;
- 17 - индикатор режима **ТЕСТ**.

Рисунок 4.4 – Жидкокристаллический индикатор счетчика

4.4.1 Поле основного индикатора

Для отображения всех параметров на ЖКИ счетчика используются восемь основных 16-сегментных индикаторов (см. рисунок 4.4 поз.1). С помощью 16 сегментов может индицироваться любой индекс или знак. Пример отображения на ЖКИ активной мощности в киловаттах приведен на рисунке 4.5.

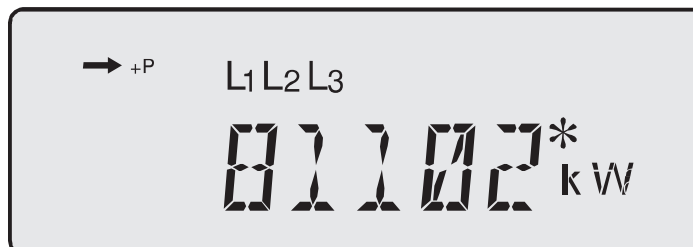


Рисунок 4.5 – Пример отображения на ЖКИ активной мощности в киловаттах

4.4.2 Индикаторы направления энергии

С помощью стрелочных индикаторов (рисунок 4.6) отображается направление потока энергии, измеряемой счетчиком.

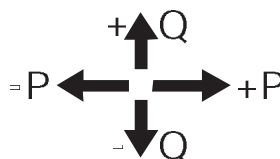


Рисунок 4.6

Светящиеся стрелки на ЖКИ счетчика с приведенными ниже обозначениями означают:

- “+ P” - потребление активной энергии;
- “- P” - выдачу (реверс) активной энергии;
- “+ Q” - потребление реактивной энергии;
- “- Q” - выдачу (реверс) реактивной энергии.

Если происходит, например, потребление активной и реактивной энергии, то одновременно светятся стрелочные индикаторы с обозначением “+P” и “+Q”.

Если счетчик запрограммирован на измерение активной энергии по модулю фаз, то, в этом случае, при любом направлении потока активной энергии светится только стрелочный индикатор с обозначением “+P”.

Стрелочные индикаторы светятся также и при превышении порога чувствительности в какой-либо фазе тока.

4.4.3 Индикатор наличия кода предупреждения

В случае возникновения условий для предупреждения, а также при обнаружении сбоя на ЖКИ счетчика появляется индекс кода предупреждения (см. рисунок 4.4 поз. 3). Одновременно с индексом предупреждения на ЖКИ отображается код предупреждения или код сбоя (см. 5.12).

4.4.4 Индикатор низкого напряжения литиевой батареи

Индикатор низкого напряжения литиевой батареи (см. рисунок 4.4 поз. 4) светится в случае понижения уровня напряжения литиевой батареи или при ее отсутствии.

4.4.5 Индикаторы наличия фаз напряжения

Каждый из индикаторов “L1”, “L2”, “L3” отображает наличие напряжения в фазе **A**, **B** и **C** соответственно. При нормальном уровне напряжения индикаторы наличия фаз напряжения светятся (см. рисунок 4.4 поз. 5); при отсутствии напряжения в фазе (фазах) соответствующий индикатор мигает.

4.4.6 Индикатор отображаемого параметра

В поле данного 7–разрядного индикатора (см. рисунок 4.4 поз. 6) индицируется номер или наименование параметра, отображаемого на основном 8–разрядном индикаторе, в виде различных цифр и индексов (в том числе буквами кириллицы). Последовательность отображения параметров и соответствующие им номера задаются программно (при программировании счетчика на заводе-изготовителе отображаемым параметрам присваиваются номера в соответствии с таблицей Г.1 (см. приложение Г)).

4.4.7 Индикатор альтернативного режима

При переключении ЖКИ из нормального во вспомогательный (альтернативный) режим работы на индикаторе счетчика Альфа А1800 засвечивается индикатор “*“ (см. рисунок 4.4 поз. 7), указывающий на то, что счетчик отображает параметры вспомогательного режима, включаемого при нажатии на кнопку “ALT” (“*”). После прокрутки параметров вспомогательного режима индикатор счетчика автоматически переключается в нормальный режим работы. Последовательность отображения параметров вспомогательного режима задается программно.

4.4.8 Индикатор активного порта

При осуществлении связи со счетчиком на ЖКИ отображается номер порта, по которому осуществляется доступ к счетчику (см. рисунок 4.4 поз. 8). Отображение кодов портов на ЖКИ счетчика приведено в таблице 4.1.

Таблица 4.1

Код	Порт
COM 0	Оптический порт
COM 1	Дополнительный цифровой порт
COM 2	Основной цифровой порт

4.4.9 Треугольные индикаторы

Нижнее поле ЖКИ счетчика составляют треугольные индикаторы (см. рисунок 4.4 поз. 10-17), назначение которых приведено в таблице 4.2.

Таблица 4.2

Номер позиции на рисунке 4.4	Обозначение	Назначение
10	T1	Включен тариф 1
11	T2	Включен тариф 2
12	T3	Включен тариф 3
13	T4	Включен тариф 4
14	КИ	Окончание интервала усреднения мощности
15	УП	Включена функция учета потерь
16	СК	Снята крышка зажимов
17	ТСТ	Включен режим ТЕСТ

4.4.10 Индикаторы единиц измерения отображаемых величин

Одновременно с отображением измеренных параметров на основном 8-разрядном индикаторе в нижнем поле ЖКИ справа высвечиваются единицы измерения этих параметров (см. рисунок 4.4 поз. 9). Пример отображения полной мощности сети в кВ•А приведен на рисунке 4.7.

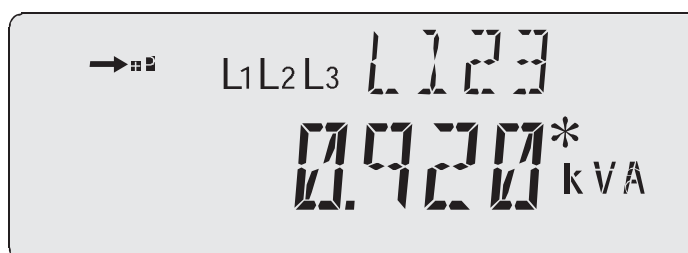


Рисунок 4.7

4.5 Режимы работы ЖКИ счетчика Альфа А1800

ЖКИ счетчика может работать в одном из четырех режимов: нормальном, вспомогательном, тестовом или программном режиме. Счетчик всегда работает в нормальном режиме, в котором осуществляется прокрутка основных параметров. Все остальные вспомогательные параметры и величины выводятся в альтернативном (вспомогательном) режиме. ЖКИ переводится во вспомогательный режим работы нажатием на кнопку "ALT" ("*"). Перевод счетчика в тестовый режим осуществляется только с помощью программного обеспечения.

Прокрутка параметров во всех режимах осуществляется с заданным интервалом длительностью от 1 до 15 секунд; интервал задается программно.

4.5.1 Нормальный режим ЖКИ

В нормальном режиме отображаются, как правило, основные коммерческие данные, такие как: общая энергия, энергия и максимальная мощность в тарифных зонах и т. п. Параметры, выводимые в нормальном режиме, задаются программно.

Нормальный режим начинается с проверки дисплея, во время которой светятся все сегменты индикаторов. Затем начинается прокрутка последовательности отображаемых величин.

4.5.2 Вспомогательный режим

Вспомогательный режим используется для отображения дополнительных параметров и данных. Переключение индикатора в данный режим осуществляется с помощью кнопки "**ALT**" ("*"), расположенной справа от ЖКИ. Если счетчик оснащен подсветкой дисплея, то первое нажатие на кнопку "**ALT**" включает подсветку, а второе нажатие переводит индикатор во вспомогательный режим. Во время работы счетчика во вспомогательном режиме на ЖКИ светится индикатор режима **ALT** (см. рисунок 4.4 поз. 7). Как правило, во вспомогательном режиме выводятся данные параметров сети и различные сервисные данные, которые задаются (изменяются) программно.

После прокрутки всех параметров, заданных для отображения во вспомогательном режиме, ЖКИ переключается в нормальный режим работы.

Если необходимо "заморозить" отображение какого-либо параметра вспомогательного режима, следует нажать на кнопку "**ALT**" повторно. В этом случае, выбранный параметр будет отображаться в течение 2 минут, по истечении которых счетчик продолжит отображение параметров вспомогательного режима.

4.5.3 Режим ТЕСТ

Режим ТЕСТ используется для поверки счетчика. Данный режим включается с помощью программного обеспечения. На ЖКИ счетчика при этом отображаются параметры, заданные для данного режима, а через оптический порт можно получить импульсы эквивалентные энергии, измеряемой счетчиком в данный момент. Во время нахождения счетчика в режиме ТЕСТ мигает индикатор режима ТЕСТ (см. рисунок 4.4). Выход из режима ТЕСТ и переход в нормальный режим работы осуществляется автоматически по окончании двух интервалов усреднения мощности, т.е. при 30-минутных интервалах режим ТЕСТ завершится по истечении часа. При необходимости, для выхода из режима ТЕСТ до окончания двух интервалов усреднения следует отключить и затем вновь подать напряжение на счетчик.

4.5.4 Программный режим

Если счетчик имеет блокировку от перепрограммирования, то для изменения его конфигурационных параметров необходимо перевести счетчик в программный режим, для чего необходимо нажать одновременно на кнопки **"ALT"** и **"RESET"** (см. рисунок 4.9).

При появлении на ЖКИ восьми индексов **"P"** (см. рисунок 4.8) счетчик становится доступным для однократного перепрограммирования.

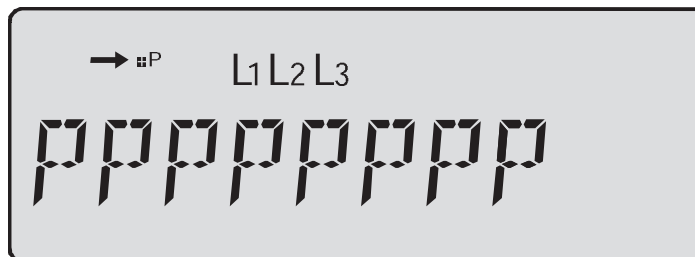


Рисунок 4.8

После осуществления перепрограммирования счетчик переходит в нормальный режим работы; при этом все изменения, внесенные в счетчик, будут занесены в журнал изменений.

4.6 Кнопки счетчика Альфа А1800

На лицевой панели счетчика расположены две кнопки: кнопка **"ALT"** ("*") для перевода ЖКИ счетчика во вспомогательный режим и кнопка **"RESET"** для сброса максимальной мощности (см. рисунок 4.9). Кнопка **"RESET"** имеет отверстие для установки пломбы, исключающей нажатие на кнопку. Пломба устанавливается при вертикальном положении ручки кнопки; нажатие на кнопку возможно только при установке ручки кнопки в горизонтальное положение. Если счетчик имеет подсветку дисплея, то первое нажатие на кнопку **"ALT"** включит подсветку, а второе нажатие вызовет выполнение операций, описанных в 4.5.2.

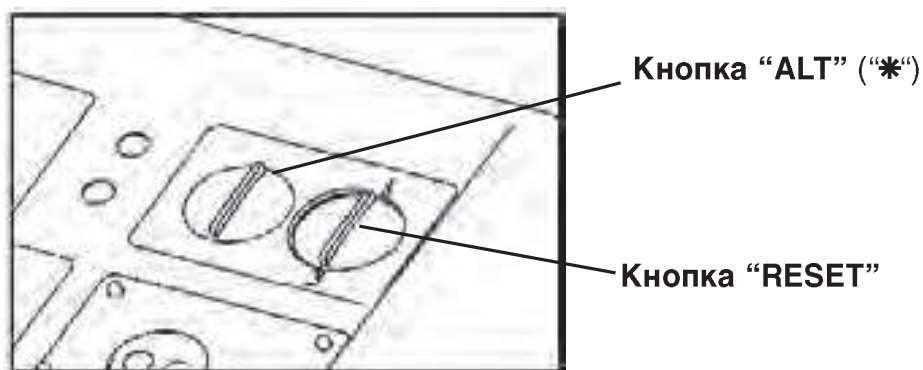


Рисунок 4.9

4.6.1 Кнопка “ALT”

Кратковременное единичное нажатие на кнопку “**ALT**” (“*“) приводит к переводу ЖКИ счетчика во вспомогательный (альтернативный) режим. После прокрутки параметров вспомогательного режима счетчик самостоятельно вернется в нормальный режим работы.

Длительное нажатие на кнопку “**ALT**” позволяет осуществлять быструю прокрутку параметров до нахождения необходимого параметра. После остановки быстрой прокрутки на каком-либо параметре счетчик отображает этот параметр в течение 2 минут, затем автоматически продолжает прокрутку параметров вспомогательного режима и затем переключается в нормальный режим работы.

4.6.2 Кнопка “RESET”

При нажатии на кнопку “**RESET**” счетчик Альфа А1800 выполняет ряд операций в зависимости от того, в каком режиме он находится (см. таблицу 4.3).

Таблица 4.3

Режимы работы ЖКИ	Выполняемые операции
Нормальный режим	Сброс мощности
Вспомогательный режим	Возврат в нормальный режим. Сброс мощности.
Режим ТЕСТ	Сброс параметров режима ТЕСТ. Продолжение режима ТЕСТ.
Программный режим	Возврат в нормальный режим. Сброс мощности.

4.6.3 Сброс мощности

Сброс мощности может осуществляться следующими способами:

- нажатием на кнопку “**RESET**”;
- с помощью программного обеспечения, используя оптический или цифровой порт;
- автоматически, в соответствии с заданным в счетчике расписанием.

Функция «Сброс мощности» включает в себя выполнение ряда операций, таких как:

- сброс максимальной мощности (обнуление регистра максимальной мощности);
- добавление величины максимальной мощности в регистр суммарной максимальной мощности;
- перезапись текущих коммерческих данных в область памяти для данных по сбросу мощности.

4.7 Подсветка дисплея (ЖКИ)

Счетчики Альфа А1800 опционально могут иметь функцию подсветки дисплея, на что указывает наличие индекса “**D**” в обозначениях модификаций; при отсутствии указанного индекса – подсветка дисплея невозможна.

Подсветка дисплея включается на 2 минуты при нажатии на кнопку “**ALT**” (“*”). При включенной подсветке функциональное назначение кнопок аналогично указанному в 4.6. По истечении двух минут подсветка ЖКИ отключается.

4.8 Дополнительное питание счетчика

Счетчик, имеющий в обозначении модификации индекс “**W**”, может быть подключен к источнику дополнительного питания, обеспечивающего опрос счетчика при отсутствии напряжения в измерительных цепях.

Дополнительное питание обеспечивается источником переменного напряжения от 57 до 240 В, например, блоком питания АТ-4012 или источником постоянного напряжения от 50 до 340 В, например, преобразователем DC/DC Mean Well RS-25-48; полярность подключения источника к зажимам “**70, 71**” счетчика не имеет значения.

4.9 Щитки счетчика Альфа А1800

В счетчике предусмотрены два щитка: основной и дополнительный. Основной щиток, расположенный под крышкой счетчика, недоступен для изменения значений без снятия пломб; содержит всю основную информацию о счетчике:

- = фирменный знак и название изготовителя (или заказчика);
- обозначение модификации счетчика;
- номинальное напряжение или диапазон номинальных напряжений;
- номинальный (или базовый) и максимальный токи;
- = номинальная частота;
- = условное обозначение измеряемой энергии;
- постоянные для светодиодов (LED);
- обозначение классов точности счетчика;
- обозначение типа сети, для которой счетчик предназначен;
- = испытательное напряжение изоляции;
- = знак двойной изоляции;
- постоянная счетчика по импульсному выходу;
- коэффициенты трансформации трансформаторов тока (Кт) и напряжения (Кн), занесенные в счетчик при изготовлении;
- заводской номер, технологический штрих-код и год изготовления;
- = Знак утверждения типа средства измерения, Знак соответствия ТР ТС и Знак добровольной сертификации.

Дополнительный щиток расположен в счетчике таким образом, что его корректировка возможна при снятой крышке зажимов. На дополнительном щитке указываются (в случае, если они отличаются от значений, занесенных в счетчик при изготовлении) следующие параметры:

- = коэффициенты трансформации трансформаторов тока (Кт) и напряжения (Кн);
- постоянные по импульсным каналам.

Информация, приведенная на дополнительном щитке, является определяющей.

5 Функционирование счетчика

5.1 Измерение энергии и мощности

Первичный ток в счетчиках измеряется с помощью измерительных трансформаторов тока, имеющих малую линейную и угловую погрешность в широком диапазоне измерений. В цепи трансформаторов тока установлены шунтирующие резисторы, сигналы с которых поступают на вход измерительной микросхемы (Digital Signal Processor DSP). Измеряемое напряжение каждой фазы через высоколинейные резистивные делители подается непосредственно на измерительную микросхему (см. рисунок 5.1).

Измерительная микросхема (DSP) осуществляет выборки входных сигналов токов и напряжений по каждой фазе, используя встроенные аналого-цифровые преобразователи, и выполняет различные вычисления для получения всех необходимых величин. С выходов DSP на микроконтроллер поступают интегрированные по времени сигналы активной и реактивной энергии.

Микроконтроллер осуществляет дальнейшую обработку полученной от DSP информации и накопление данных в энергонезависимой памяти (EEPROM); также микроконтроллер осуществляет управление отображением информации на ЖКИ, выводом данных по энергии на выходные импульсные устройства и обменом по цифровому интерфейсу.

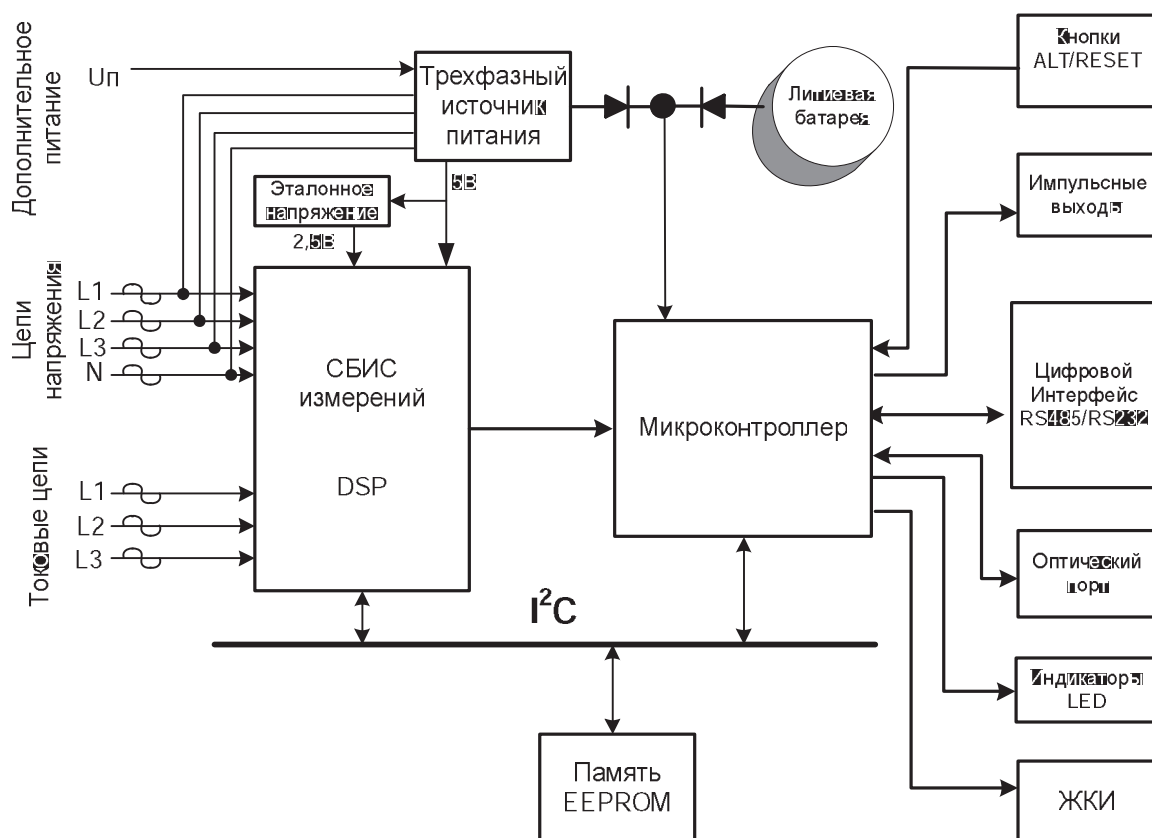


Рисунок 5.1

Счетчики Альфа А1800 различных модификаций могут измерять величины, указанные в таблице 5.1.

Таблица 5.1

Измеряемые величины	Модификация счетчика		
	A18xxT (измеряет одну величину)	A18xxR (измеряет три величины)	A18xxRA (измеряет восемь величин)
кВт·ч птр	✓	✓	✓
кВт·ч выд	✓	✓	✓
кВт·ч сум	✓	✓	✓
кВт·ч разн	✓	✓	✓
квар·ч птр	..	✓	✓
квар·ч выд	..	✓	✓
квар·ч сум	..	✓	✓
квар·ч разн	..	✓	✓
квар·ч Q1	..	✓	✓
квар·ч Q2	..	✓	✓
квар·ч Q3	..	✓	✓
квар·ч Q4	..	✓	✓
кВ·А·ч птр	..	✓	✓
кВ·А·ч выд	..	✓	✓
кВ·А·ч сум	..	✓	✓

Измерение максимальной мощности счетчик осуществляет по заданным видам энергии. Усреднение мощности происходит на интервалах, длительность которых задается программно и может составлять 1, 2, 3, 5, 10, 15, 30, 60 минут.

Счетчик Альфа А1800 может быть запрограммирован на измерение энергии и максимальной мощности по вторичной или по первичной стороне измерительных трансформаторов.

Если счетчик осуществляет измерение по первичной стороне, то данные по энергии, мощности и параметрам сети домножаются счетчиком на коэффициенты трансформации трансформаторов тока (Кт) и напряжения (Кн); при этом в профиль нагрузки данные записываются без учета Кт и Кн. Если же счетчик запрограммирован на измерение по вторичной стороне, то коэффициенты трансформации трансформаторов тока и напряжения не используются, даже если они занесены в счетчик.

5.2 Описание внутреннего программного обеспечения

Счетчик Альфа А1800 имеет внутреннее программное обеспечение (**Firmware**), которое загружается в счетчик при его производстве с использованием специализированного оборудования. Одновременно с **Firmware** в счетчик (при производстве) загружается специализированная программа А1800DSP, которая является метрологически значимой частью внутреннего программного обеспечения счетчика. Каждый счетчик имеет один номер версии программного обеспечения А1800DSP и одну контрольную сумму соответственно (см. таблицу 5.2).

Таблица 5.2

Наименование программного обеспечения	Идентификационное название программного обеспечения	Номер версии (идентификационный номер) программного обеспечения	Цифровой идентификатор программного обеспечения (контрольная сумма исполняемого кода)	Алгоритм вычисления цифрового идентификатора программного обеспечения
A1800DSP	Стандарт 3-элементный ТТ	AE.D8	A17A	MDL
		EW.D8	1E03	
A1800DSP	Стандарт 2-элементный ТТ	AS.D8	8A42	MDL
		CQ.D8	46E1	
A1800DSP	Учет потерь 3-элементный ТТ	AK.D8	5DC8	MDL
		FK.D8	9932	
A1800DSP	Учет потерь 2-элементный ТТ	AY.D8	6A84	MDL
		CY.D8	F9C0	
A1800DSP	Измерение по модулю 3-элементный ТТ	BT.D8	7F54	MDL
		FH.D8	2D0B	
A1800DSP	Измерение по модулю 2-элементный ТТ	BV.D8	8D83	MDL
		CX.D8	43C3	
A1800DSP	Стандарт АС 3-элементный ТТ	BJ.D8	D975	MDL
		FG.D8	6BBA	
A1800DSP	Стандарт АС 2-элементный ТТ	BK.D8	96CE	MDL
		CW.D8	0572	
A1800DSP	Стандарт 3-элементный 120А	BL.D8	444C	MDL
		GB.D8	DF88	
A1800DSP	Стандарт 2-элементный 120А	BN.D8	F4B1	MDL
		DN.D8	EF71	
A1800DSP	Измерение по модулю 3-элементный 120А	BP.D8	AFC7	MDL
		GC.D8	B39F	

Окончание таблицы 5.2

Наименование программного обеспечения	Идентификационное название программного обеспечения	Номер версии (идентификационный номер) программного обеспечения	Цифровой идентификатор программного обеспечения (контрольная сумма исполняемого кода)	Алгоритм вычисления цифрового идентификатора программного обеспечения
A1800DSP	Измерение по модулю 2-элементный 120А	BR.D8	A1FD	MDL
		DO.D8	8366	
A1800DSP	Измерение вар·ч по основной гармонике 3-элементный ТТ	CG.D8	0027	MDL
		FF.D8	6CA7	
A1800DSP	Измерение вар·ч по основной гармонике 2-элементный ТТ	CH.D8	0115	MDL
		CV.D8	026F	

Идентификационные названия ПО A1800DSP соответствуют выполняемым функциям:

Стандарт – измерение электроэнергии и мощности;

Учет потерь – измерение электроэнергии с добавлением или вычитанием вычисленных потерь;

Измерение по модулю – измерение активной энергии по модулю каждой фазы;

Измерение вар·ч по основной гармонике – Измерение реактивной энергии по основной гармонике.

Номер версии DSP и цифровой идентификатор программного обеспечения (контрольную сумму исполняемого кода) можно получить из счетчика с помощью программы **RevDSP.exe**, для этого необходимо:

- = подать на счетчик переменное напряжение 220 В (на зажимы “2”; “11” трехэлементного счетчика или на зажимы “2”; “5” двухэлементного счетчика);
- подключить оптический преобразователь AE2 к разъему USB компьютера (или оптический преобразователь AE1 – к разъему RS232);
- = запустить программу RevDSP.exe;
- = указать номер COM-порта и пароль счетчика (по умолчанию “00000000000000000000”);
- нажать на кнопку «Читать версию DSP».

Программа выполнит чтение счетчика и выведет на экран компьютера номер версии DSP и код контрольной суммы.

Коммуникация между измерительной микросхемой (DSP), в ПЗУ которой записывается программное обеспечение A1800DSP, и микроконтроллером осуществляется по внутренней шине данных I²C (см. рисунок 5.1).

Измерение электроэнергии в счетчике выполняет измерительная микросхема DSP; загруженное в DSP программное обеспечение A1800DSP определяет метод измерения электроэнергии. Для выполнения записи ПО A1800DSP в измерительную микросхему (при изготовлении счетчика) требуется специальный заводской доступ, который возможен только на специализированных станциях, выполняющих калибровку счетчика. С помощью внешних команд невозможно воздействовать на измерительную микросхему счетчика с целью изменения ПО A1800DSP, а, следовательно, и невозможно изменить результаты измерения электроэнергии и мощности. Таким образом, внесение изменений в метрологически значимую часть внутреннего программного обеспечения возможно только на заводе-изготовителе. Все накопленные данные и данные конфигурации хранятся в счетчике в энергонезависимой памяти EEPROM (см. 5.1) и защищены аппаратно с помощью электронной пломбы, а также пломбами ОТК завода-изготовителя и поверителя. Изменение основных данных конфигурации или обнуление накопленных данных возможно только после одновременного нажатия на кнопки "ALT" и "RESET" (кнопка "RESET" имеет отверстие для установки пломбы, исключающей нажатие на кнопку). Также для защиты данных в счетчике используется трехуровневый пароль из 20 различных символов (см. 5.11.1).

5.3 Измерение по модулю

Одна из функциональных возможностей счетчика Альфа A1800 (при наличии индекса "М" в обозначении модификации) позволяет осуществлять измерение активной энергии по модулю каждой фазы. Данная функция минимизирует вероятные ошибки при обратном подключении фаз тока; может использоваться только в однонаправленных счетчиках.

Подсчет энергии в этом случае осуществляется по формуле

$$P_{\text{общ}} = |P1| + |P2| + |P3|$$

При измерении по модулю поток активной энергии всегда будет индцироваться на ЖКИ свечением правой стрелки с обозначением "+P" счетчика независимо от направления потока энергии.

5.4 Ведение дифференцированных тарифов

Счетчики Альфа A1800 могут учитывать энергию и максимальную мощность как в одностарифном, так и в многотарифном режимах. Для реализации многотарифного режима могут быть использованы:

- до 4 тарифов;
- до 4 типов дней (рабочий, выходной, праздничный и специальный день);
- до 12 сезонов.

Сезон – это интервал времени, в течение которого расписание тарифов остается неизменным. Расписание тарифов для каждого сезона и для каждого типа дней задается программно; при этом максимальное количество переключений равно 132.

5.5 Ведение журналов

В процессе эксплуатации счетчик Альфа А1800 ведет ряд журналов, в которые записываются соответствующие события:

- журнал событий;
- журнал изменений;
- журнал авточтений;
- журнал модуля «PQM»;
- журнал провалов напряжения.

Функция ведения тех или иных журналов определяется программно. После заполнения журнала старые записи перезаписываются новыми.

5.5.1 Журнал событий

В журнале событий фиксируются дата и время какого-либо произошедшего события. Количество записей в журнале задается программно; выбирается из интервала (0 - 255). Выбор «0» означает отказ от ведения журнала событий.

Записи, фиксируемые в журнале событий:

- = включение и отключение питания счетчика (две записи);
- сброс максимальной мощности;
- корректировка времени (две записи);
- включение и отключение напряжения пофазно;
- включение и отключение режима «ТЕСТ»;
- = снятие крышки зажимов;
- = снятие кожуха счетчика.

5.5.2 Журнал изменений

Счетчик имеет журнал изменений, в котором фиксируются все изменения в конфигурации счетчика и выполнение каких-либо операций: записываются дата и время изменений и фиксируются параметры конфигурации до и после внесенных изменений. С помощью данного журнала осуществляется контроль за всеми изменениями программы счетчика.

Количество событий задается программно и может составлять от 0 до 255. Выбор «0» означает отказ от ведения журнала изменений.

5.5.3 Журнал авточтений

Счетчики Альфа А1800 поддерживают функцию авточтения. Авточтение сохраняет в памяти набор данных текущего чтения и осуществляет их накопление как данных ПЧ (предыдущего чтения). Количество наборов данных авточтения зависит от доступного объема памяти, который ограничивается журналами, профилями нагрузки и другими данными. Максимальное количество хранимых наборов ПЧ данных – 35.

5.5.4 Журнал модуля «PQM»

Счетчики Альфа А1800 могут осуществлять мониторинг (тестирование) сети. Данная функция задается программно с помощью модуля «PQM» (см. 5.8). В журнале модуля «PQM» фиксируются дата и время фактов выхода отслеживаемых параметров за пределы установленных порогов (уставок); также фиксируются дата и время вхождения параметра в норму.

Максимальное количество записей в журнале модуля «PQM» задается программно и может составлять от 40 до 255 записей.

5.5.5 Журнал провалов напряжения

Счетчики, в которых включена функция мониторинга сети (модуль «PQM»), ведут журнал провалов напряжения. В журнале фиксируются дата и время начала и окончания провалов напряжения пофазно. Количество записей в журнале провалов напряжения задается программно и может составлять от 0 до 255 записей. Выбор «0» означает отказ от ведения журнала провалов напряжения.

Задание параметров провалов напряжения задается программно в модуле «PQM».

5.6 Ведение графиков нагрузки

Счетчики Альфа А1800, имеющие индекс “L” или “LX” в обозначении модификации, могут вести графики нагрузки (историю потребления) по энергии и графики по параметрам сети.

5.6.1 Графики нагрузки по энергии

Максимальное количество каналов графиков нагрузки по энергии – 8. Параметры, накапливаемые в каналах графиков нагрузки, задаются программно и выбираются из следующего списка:

- активная потребленная энергия;
- активная выданная энергия;
- активная суммарная (потребленная плюс выданная);
- активная разница (потребленная минус выданная);
- реактивная потребленная энергия (Q1+Q2);
- реактивная выданная энергия (Q3+Q4);
- реактивная суммарная (потребленная плюс выданная);
- реактивная разница (потребленная минус выданная);
- реактивная энергия Q1;
- реактивная энергия Q2;
- реактивная энергия Q3;
- реактивная энергия Q4;
- реактивная энергия Q1+Q4;
- реактивная энергия Q2+Q3;

- полная энергия потребленная;
- полная энергия выданная;
- полная энергия суммарная (потребленная плюс выданная);
- полная энергия Q1;
- полная энергия Q2;
- полная энергия Q3;
- полная энергия Q4.

Задание характеристик графиков нагрузки производится программно; при этом необходимо указать количество каналов, накапливаемые в них параметры, глубину хранения в днях, длительность интервала и масштабный коэффициент.

Глубина хранения данных графиков нагрузки зависит от количества заданных записей в журналах и количества хранимых наборов данных авточтения.

Длительность интервала для каналов графиков нагрузки в минутах задается программно из ряда: 1, 2, 3, 5, 6, 10, 15, 20, 30, 60 минут.

5.6.2 Графики по параметрам сети

Максимальное количество каналов графиков по параметрам сети – 32. Каналы разбиты на два набора по 16 каналов каждый. Для каждого набора можно задать интервалы различной длительности; длительности интервалов задаются программно из ряда: 1, 2, 3, 5, 6, 10, 15, 20, 30, 60 минут.

Параметры сети, задаваемые для накопления в графиках:

- ▣ напряжение фаз;
- ▣ токи фаз;
- ▣ активная мощность фаз;
- ▣ реактивная мощность фаз;
- ▣ полная мощность фаз;
- ▣ углы векторов напряжения;
- ▣ углы векторов тока;
- ▣ коэффициент мощности фаз;
- ▣ угол коэффициента мощности фаз;
- ▣ ток первой гармоники пофазно;
- ▣ ток второй гармоники в % пофазно;
- ▣ гармоники тока пофазно со 2-й по 15-ю;
- ▣ напряжение первой гармоники пофазно;
- ▣ напряжение второй гармоники в % пофазно;
- ▣ коэффициент несинусоидальности напряжения пофазно %;
- ▣ коэффициент несинусоидальности тока пофазно % THD;
- ▣ коэффициент искажения мощности TDD;
- ▣ активная мощность сети;
- ▣ реактивная мощность сети – vectorial;
- ▣ реактивная мощность сети – arithmetic;
- ▣ полная мощность сети – vectorial;

- полная мощность сети – arithmetic;
- коэффициент мощности сети – vectorial;
- коэффициент мощности сети – arithmetic;
- угол коэффициента мощности сети – vectorial;
- угол коэффициента мощности сети – arithmetic;
- частота сети.

Запись параметров сети на интервалах осуществляется по одному из четырех алгоритмов, приведенных на рисунке 5.2 (по умолчанию устанавливается алгоритм **End**):

- **Minimum;**
- **Maximum;**
- **Average;**
- **End.**

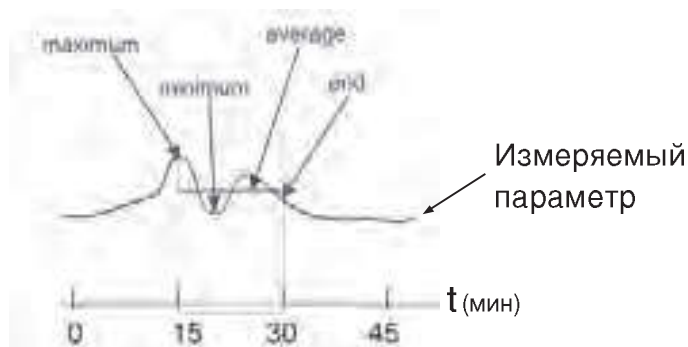


Рисунок 5.2

Описание алгоритмов накопления данных параметров сети приведено в таблице 5.3; следует обратить внимание на невозможность накопления отдельных параметров по алгоритму Average (усреднение).

Помимо параметров сети в каналах могут накапливаться данные и по различным видам энергии, которые задаются программно и выбираются из того же списка, что и для каналов графиков нагрузки (см. 5.6.1). Эта функциональная особенность счетчиков Альфа А1800 позволяет сохранять в памяти счетчика графики нагрузки по энергии с интервалами различной длительности.

Таблица 5.3

Алгоритм	Описание
Minimum	Записывается минимальное на интервале значение выбранного параметра
Maximum	Записывается максимальное на интервале значение выбранного параметра
Average	Записывается усредненное на интервале значение выбранного параметра. Параметры, перечисленные ниже, не могут накапливаться с использованием данного алгоритма: <ul style="list-style-type: none"> ▣ Коэффициент несинусоидальности напряжения пофазно, % THD ▣ Коэффициент несинусоидальности тока пофазно, % THD ▣ Напряжение второй гармоники пофазно в % ▣ Коэффициент мощности фаз ▣ Коэффициент искажения мощности TDD ▣ Коэффициент мощности сети - vectorial ▣ Коэффициент мощности сети - arithmetic ▣ Угол коэффициента мощности сети - vectorial ▣ Угол коэффициента мощности сети - arithmetic
End	Записывается последнее измеренное на интервале значение выбранного параметра

5.7 Измерение параметров сети

Счетчики Альфа А1800, используя свои дополнительные возможности, осуществляют измерение (вычисление) до 32 параметров трехфазной электрической сети и отображение их на ЖКИ в нормальном или вспомогательном режиме. Во время измерения какого-либо параметра на ЖКИ появляются идентификатор, тире и единицы измерения (см. рисунок 5.3).

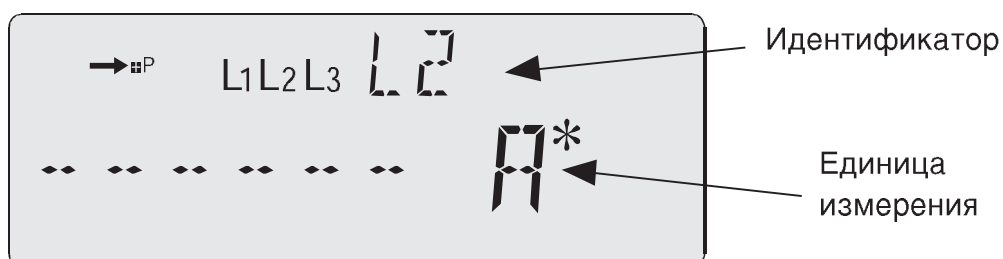


Рисунок 5.3 - Процесс измерения тока фазы В

По окончании измерения вместо тире на ЖКИ счетчика в поле основного индикатора появляется измеренная величина заданного параметра (см. рисунок 5.4).

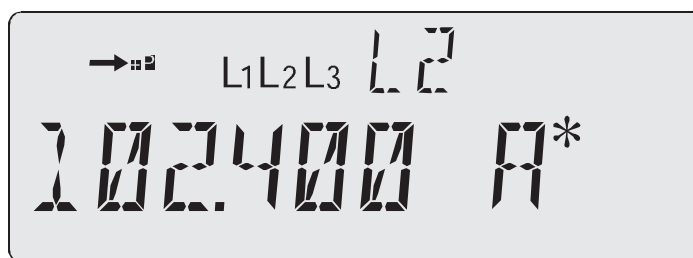


Рисунок 5.4 - Отображение значения тока фазы В

Список и последовательность измерения параметров сети задаются программно. Если в счетчик занесены коэффициенты трансформации трансформаторов тока K_t и напряжения K_n , то параметры сети, выводимые на ЖКИ, могут отображаться с учетом этих коэффициентов (т.е. по первичной стороне). При измерении и выводе на ЖКИ параметров сети идентификатор отображает фазу (фазы) и дополнительную информацию по параметрам измерений, приведенную в таблице 5.4.

Таблица 5.4

Идентификатор	Описание
L123	Измерение параметров трехфазной системы
L1	Измерение параметров фазы А
L2	Измерение параметров фазы В
L3	Измерение параметров фазы С
L1 H2-15	Измерение гармоник фазы А
L2 H2-15	Измерение гармоник фазы В
L3 H2-15	Измерение гармоник фазы С
L1 H1	Измерение основной гармоники фазы А
L2 H1	Измерение основной гармоники фазы В
L3 H1	Измерение основной гармоники фазы С
L1 H2	Измерение второй гармоники фазы А
L2 H2	Измерение второй гармоники фазы В
L3 H2	Измерение второй гармоники фазы С
L1 TDD	Измерение коэффициента искажения мощности фазы А
L2 TDD	Измерение коэффициента искажения мощности фазы В
L3 TDD	Измерение коэффициента искажения мощности фазы С

Постоянно измеряя параметры сети, счетчик может использоваться в качестве датчика телеизмерений, при этом обновление измеренных параметров в таблице внутренней памяти осуществляется с интервалом (0,5 - 60) секунд. Набор измеряемых параметров и интервал обновления задаются программно.

5.8 Мониторинг сети. Модуль «PQM»

Счетчики Альфа А1800 могут выполнять мониторинг сети, постоянно проводя ряд тестов, входящих в модуль «PQM», в фоновом режиме, не мешая выполнению основной задачи – измерению энергии. В таблице 5.5 приведены тесты модуля «PQM».

Таблица 5.5

Номер теста	Описание теста
Тест 1 Service voltage test	Тест напряжения сети □ тестируется напряжение сети относительно $U_{ном}$ по пороговым значениям U_{max} и U_{min} , заданным в процентах программно в модуле System Test
Тест 2 Low voltage test	Тест пониженного напряжения □ тестируется напряжение фаз относительно $U_{ном}$ по пороговым значениям U_{min_2} , заданным в процентах программно, для каждой фазы
Тест 3 High voltage test	Тест повышенного напряжения □ тестируется напряжение фаз относительно $U_{ном}$ по пороговым значениям U_{max_2} , заданным в процентах программно, для каждой фазы
Тест 4 Reverse power test & PF	Реверс энергии □ тест тока нагрузки и минимального значения коэффициента мощности ($\cos \phi$) сети по уставкам, заданным в модуле System Test
Тест 5 Low current test	Тест пониженного тока сети □ контролируется минимально допустимое значение тока сети по уставкам, заданным в модуле System Test
Тест 6 Power factor PF	Тест коэффициента мощности □ контролируется минимально допустимое значение $\cos \phi$ по уставкам, заданным для каждой фазы
Тест 7 Second harmonic current test	Тест второй гармоники тока □ контролируется величина второй гармоники тока по уставкам, заданным для каждой фазы в процентах от Class 20 (20 A)
Тест 8 Total harmonic distortion current	Тест несинусоидальности кривой тока □ контролируется величина коэффициента искажения кривой тока по уставкам, заданным для каждой фазы в процентах от основной гармоники

Окончание таблицы 5.5

Номер теста	Описание теста
Тест 9 Total harmonic distortion voltage	Тест несинусоидальности кривой напряжения □ контролируется величина коэффициента искажения кривой напряжения по уставкам, заданным для каждой фазы в процентах от основной гармоники
Тест 10 Voltage imbalance	Небаланс напряжения □ контролируется небаланс фаз напряжения
Тест 11 Current imbalance	Небаланс тока □ контролируется небаланс фаз тока
Тест 12 Total demand distortion	Тест коэффициента искажения мощности □ контролируется коэффициент искажения мощности

Тесты модуля «PQM» отслеживают параметры сети согласно заданным в тестах уставкам (порогам). Уставки задаются пользователем с помощью программного обеспечения. Случаи выхода какого-либо параметра сети за пределы заданных уставок могут фиксироваться в журнале событий, отображаться в виде предупреждения "W2 020000" на ЖКИ, а также фиксироваться замыканием запрограммированного для этого случая реле.

5.9 Тест сети (System service test)

После подачи напряжения счетчик проводит тест сети, который необходим для определения номинальных величин сети, в которую включен счетчик.

При проведении теста напряжения сети тестируются:

- значения напряжений фаз;
- углы векторов напряжений фаз;
- направление вращения фаз.

Используя внутреннюю базу данных, в которой записаны возможные типы сети, и полученные в результате проведения теста значения, счетчик определяет тип сети, к которой он подключен.

Если тест сети завершен успешно, то на ЖКИ отображается определенный в результате тестирования тип сети:

- в поле индикатора отображаемого параметра высвечивается направление вращения фаз, например, прямое "L1 – 2 – 3" или обратное "L3 – 2 – 1";
- в поле основного индикатора высвечиваются номинальное напряжение (например, 220 В) и тип сети:

"4Y" – трехфазная четырехпроводная;

"3Δ^х" – трехфазная трехпроводная;

"1L" – однофазная сеть.

Пример успешного завершения теста сети приведен на рисунке 5.5.

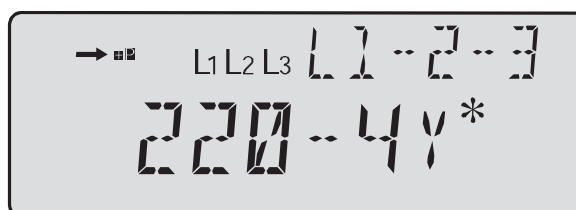


Рисунок 5.5 - Пример успешного завершения теста сети

В результате проведения теста сети определяется номинальное значение напряжения сети, которое необходимо для мониторинга сети модулем "PQM".

Если тип сети, определенный счетчиком, совпадает с реальным, то после нажатия на кнопку "RESET" счетчик записывает номинальные величины сети в память и переходит в нормальный режим работы. В случае неуспешного проведения теста сети на индикаторе появится код ошибки теста сети (см. таблицы 5.6 и 5.7), имеющий буквенное обозначение "SE" (Service error).

Таблица 5.6 – Коды ошибок теста сети по напряжениям фаз

Условие, вызвавшее ошибку (SE)	Код ошибки					
	фазы напряжения					
	A	B	C			
Пониженное напряжение в фазе А	1	0	0	0	0	0
Пониженное напряжение в фазе В	0	1	0	0	0	0
Пониженное напряжение в фазе С	0	0	1	0	0	0
Повышенное напряжение в фазе А	2	0	0	0	0	0
Повышенное напряжение в фазе В	0	2	0	0	0	0
Повышенное напряжение в фазе С	0	0	2	0	0	0
Сеть не распознана	5	5	5	0	0	0
Неверный угол фазы А	8	0	0	0	0	0
Неверный угол фазы В	0	8	0	0	0	0
Неверный угол фазы С	0	0	8	0	0	0
Пониженное напряжение и неверный угол	9	0	0	0	0	0
Пониженное напряжение и неверный угол	0	9	0	0	0	0
Пониженное напряжение и неверный угол	0	0	9	0	0	0
Повышенное напряжение и неверный угол	A	0	0	0	0	0
Повышенное напряжение и неверный угол	0	A	0	0	0	0
Повышенное напряжение и неверный угол	0	0	A	0	0	0

Таблица 5.7 – Коды ошибок теста сети по токам фаз

Условие, вызвавшее ошибку (SE)	Код ошибки					
				фазы тока		
				А	В	С
Отсутствие тока в фазе А	0	0	0	1	0	0
Отсутствие тока в фазе В	0	0	0	0	1	0
Отсутствие тока в фазе С	0	0	0	0	0	1
Пониженный ток в фазе А	0	0	0	2	0	0
Пониженный ток в фазе В	0	0	0	0	2	0
Пониженный ток в фазе С	0	0	0	0	0	2
Пониженный ток и отсутствие тока в фазе А	0	0	0	3	0	0
Пониженный ток и отсутствие тока в фазе В	0	0	0	0	3	0
Пониженный ток и отсутствие тока в фазе С	0	0	0	0	0	3
Пониженный Cos φ в фазе А	0	0	0	4	0	0
Пониженный Cos φ в фазе В	0	0	0	0	4	0
Пониженный Cos φ в фазе С	0	0	0	0	0	4
Реверс энергии в фазе А	0	0	0	5	0	0
Реверс энергии в фазе В	0	0	0	0	5	0
Реверс энергии в фазе С	0	0	0	0	0	5
Пониженные ток и Cos φ в фазе А	0	0	0	6	0	0
Пониженные ток и Cos φ в фазе В	0	0	0	0	6	0
Пониженные ток и Cos φ в фазе С	0	0	0	0	0	6
Реверс энергии и пониженный ток в фазе А	0	0	0	7	0	0
Реверс энергии и пониженный ток в фазе В	0	0	0	0	7	0
Реверс энергии и пониженный ток в фазе С	0	0	0	0	0	7
Повышенный ток в фазе А	0	0	0	8	0	0
Повышенный ток в фазе В	0	0	0	0	8	0
Повышенный ток в фазе С	0	0	0	0	0	8
Повышенный ток и пониженный Cos φ в фазе А	0	0	0	С	0	0
Повышенный ток и пониженный Cos φ в фазе В	0	0	0	0	С	0
Повышенный ток и пониженный Cos φ в фазе С	0	0	0	0	0	С
Повышенный ток и реверс энергии в фазе А	0	0	0	d	0	0
Повышенный ток и реверс энергии в фазе В	0	0	0	0	d	0
Повышенный ток и реверс энергии в фазе С	0	0	0	0	0	d

Если тест сети обнаруживает несколько условий, вызвавших появление кодов ошибок теста сети, то код будет комбинированным. Например, высвечивание на ЖКИ счетчика кода “SE 000208” говорит о том, что обнаружен низкий уровень тока в фазе А и повышенный ток в фазе С.

5.10 Учет потерь

Счетчики Альфа А1800, имеющие индекс “V” в обозначении модификации, совмещают коммерческий учет с расчетом потерь электроэнергии в силовом трансформаторе и линии электропередачи. Для проведения расчетов потерь необходимо загрузить в счетчик с помощью программы *A3A1800 LossComp* рассчитанные (поправочные) коэффициенты потерь, а также значения тока и напряжения.

Потери в трансформаторе, в основном, определяются наличием гистерезиса и вихревых токов в магнитопроводе и зависят от тока нагрузки, сопротивления обмоток трансформатора и величины утечек в обмотках трансформатора. Эти потери делятся на активные (реактивные) потери в железе магнитопровода и активные (реактивные) потери в меди обмотки.

Для расчета поправочных коэффициентов функции учета потерь в силовом трансформаторе необходимы паспортные данные трансформатора:

- полная мощность kVA силового трансформатора (KVA_{rated});
- линейное напряжение первичной обмотки силового трансформатора ($V_{pri L-L}$);
- линейное напряжение вторичной обмотки силового трансформатора ($V_{sec L-L}$);
- = потери при полной нагрузке силового трансформатора (потери в обмотке) ($LWCu$);
- потери без нагрузки силового трансформатора (потери в сердечнике) ($LWFe$);
- ток холостого хода трансформатора по отношению к номинальному (% EXC);
- напряжение короткого замыкания трансформатора по отношению к номинальному напряжению (% Z);
- = коэффициент трансформации по току для измерительных трансформаторов (CTR);
- коэффициент трансформации по напряжению для измерительных трансформаторов (VTR).

Для расчета поправочных коэффициентов функции учета потерь в линии электропередачи необходимы следующие величины:

- частота сети (f);
- число проводников линии (n);
- длина линии (L);
- сопротивление проводника линии (Ω /метр или Ω /километр) (Ra);
- геометрически средний радиус проводника линии (в метрах) (GMR) или удельное индуктивное сопротивление линии (Ω /метр или Ω /километр) (X_{Σ}).

Используемый в счетчике алгоритм расчета позволяет учитывать потери в силовом трансформаторе отдельно или совместно с потерями в линии.

5.11 Защита от несанкционированного доступа

Все счетчики Альфа А1800 имеют ряд функциональных возможностей, которые позволяют предотвратить несанкционированный доступ к конфигурационным параметрам счетчика.

5.11.1 Пароли счетчика

Доступ к счетчику защищен трехуровневой системой паролей. В начальной стадии сеанса связи счетчик запрашивает пароль. Пароль представляет собой набор из 20 любых индексов.

Пароли действуют при связи со счетчиком как через оптический порт, так и по цифровому интерфейсу. Если счетчик получает неверный пароль, то сеанс связи счетчиком завершается.

В счетчике существуют три уровня паролей:

первый уровень Read Only (Только чтение) – предоставляет доступ только к чтению данных;

второй уровень Billing Read (Коммерческое чтение) – позволяет осуществить изменение тарифных расписаний и специальных дат, корректировку времени, сброс максимальной мощности и чтение данных;

третий уровень Unrestricted (Полный доступ) – позволяет выполнять все функции, в том числе и перепрограммирование счетчика.

5.11.2 Запись событий

Счетчики Альфа А1800 имеют возможность записи в память событий, происходивших со счетчиком, и некоторой дополнительной информации.

Ниже перечислены события, записываемые счетчиком в память:

- перепрограммирование счетчика;
- отключение питания счетчика;
- количество нажатий на кнопку "RESET";
- число дней после последнего сброса мощности;
- реверс энергии;
- регистрация изменений;
- снятие крышки зажимов.

5.12 Коды ошибок и предупреждений

В процессе работы счетчик осуществляет контроль работоспособности всех элементов, проводя самодиагностику.

Самодиагностика проводится:

- после подачи напряжения на счетчик;
- в 00:00 часов каждых суток;
- сразу по завершению сеанса связи со счетчиком.

При обнаружении каких-либо отклонений в процессе самодиагностики проводится идентификация обнаруженного сбоя и вывод на ЖКИ соответствующего кода.

Коды делятся на три типа:

- коды ошибок;
- коды предупреждений;
- коммуникационные коды.

Коды ошибок индицируются при возникновении условий, которые могут повлиять на корректное накопление коммерческих данных.

Коды предупреждений появляются при обнаружении каких-либо событий, которые важны, но не влияют на накопление коммерческих данных.

Коммуникационные коды отражают результат сбоя при связи через оптический или цифровой порт.

5.12.1 Коды ошибок

При возникновении кода ошибки счетчик прекращает обновление цикла отображения параметров на ЖКИ, блокируя индикатор кодом ошибки.

Пример отображения кода ошибки "E1 000100" приведен на рисунке 5.6. Для просмотра параметров нормального режима работы ЖКИ (во время индикации кода ошибки) необходимо нажать на кнопку "ALT" ("*").

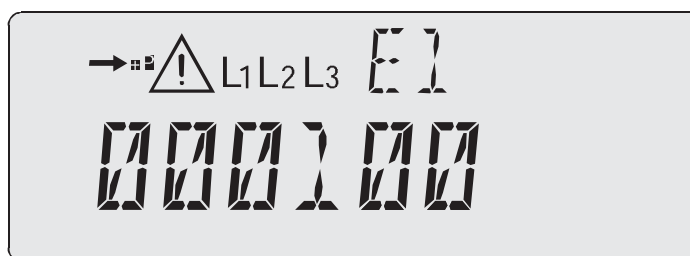


Рисунок 5.6 - Отображение на ЖКИ кода ошибки "E1 000100"

Коды ошибок подразделяются на три группы: "E1", "E2" и "E3". При индикации кода ошибки в поле идентификатора ЖКИ отображается группа ошибки, а в поле для отображения параметра - сам код.

В таблице 5.8 приведены коды ошибок на ЖКИ счетчиков Альфа А1800.

Таблица 5.8

Группа ошибок	Наименование кода ошибки	Код ошибки					
E1	Ошибка переноса	0	0	0	0	0	1
	Сбой кварцевого генератора	0	0	0	0	1	0
	Ошибка контрольной суммы памяти	0	0	0	1	0	0
	Сбой внутренней связи	0	0	1	0	0	0
	Ошибка доступа к EEPROM	0	1	0	0	0	0
	Сбой общей конфигурации	1	0	0	0	0	0
E2	Сбой сервисной конфигурации	0	0	0	0	0	2
	Сбой конфигурации доступа	0	0	0	0	2	0
	Сбой кодирования	0	0	0	2	0	0
	Сбой EEPROM–памяти	2	0	0	0	0	0
E3	Сбой часов счетчика	0	3	0	0	0	0
	Наличие кода предупреждения	3	0	0	0	0	0

Коды ошибок, принадлежащие одной группе, могут комбинироваться, например, “E1 001010”. Если появились ошибки, принадлежащие разным группам, то коды этих ошибок будут отображаться попеременно.

□ **Код ошибки “E1 000001” – Ошибка переноса**

Ошибка переноса означает несовпадение контрольной суммы энергозависимой области памяти после отключения питания счетчика. Данная ошибка может быть вызвана разрядом литиевой батареи и суперконденсатора. Коммерческие данные не будут потеряны при возникновении ошибки переноса, т. к. они сохраняются в энергонезависимой памяти.

Действия:

– обратить внимание на индикатор разряда литиевой батареи (см. рисунок 4.4) и, при необходимости, заменить батарею при отключенном питании счетчика, для чего выполнить функцию «СБРОС ПРЕДУПРЕЖДЕНИЙ» с помощью ПО Metercat.

Если ошибка сохранилась – считать счетчик и провести «СБРОС ДАННЫХ И СТАТУСА».

Если ошибка сохранилась – перепрограммировать счетчик.

Если ошибка сохранилась – отправить счетчик в региональный сервисный центр или на завод-изготовитель для ремонта.

▫ **Код ошибки “E1 000010” – Сбой кварцевого генератора**

Данный код ошибки выставляется микроконтроллером, когда частота генератора календаря непропорциональна частоте тактового генератора микроконтроллера.

Действия:

- отключить питание счетчика на 1–2 минуты, затем осуществить чтение счетчика и выполнить функцию «СБРОС ПРЕДУПРЕЖДЕНИЙ» с помощью ПО Metercat.

Если ошибка сохранилась – считать счетчик и провести «СБРОС ДАННЫХ И СТАТУСА».

Если ошибка сохранилась – перепрограммировать счетчик.

Если ошибка сохранилась – отправить счетчик в региональный сервисный центр или на завод-изготовитель для ремонта.

▫ **Код ошибки “E1 000100” – Ошибка контрольной суммы памяти**

Данный код указывает на возможную ошибку в программе счетчика, которая может возникнуть при разрыве связи во время программирования счетчика. При наличии данного кода ошибки коммерческие данные могут иметь неверное накопление.

Действия:

- выполнить действия, приведенные для кода ошибки “E1 000010”.

▫ **Код ошибки “E1 001000” – Сбой внутренней связи**

Данный код появляется при обнаружении сбоя на внутренней шине данных.

Действия:

- выполнить действия, приведенные для кода ошибки “E1 000010”.

▫ **Код ошибки “E1 010000” – Ошибка доступа к EEPROM**

Данная ошибка появляется при возникновении проблемы доступа к энергонезависимой памяти.

Действия:

- выполнить действия, приведенные для кода ошибки “E1 000010”.

▫ **Код ошибки “E1 100000” – Сбой общей конфигурации**

Данный код появляется при обнаружении несоответствия в конфигурации или программе счетчика при занесении каких-либо изменений. Устраняется перепрограммированием счетчика.

▫ **Код ошибки “E2 000002” – Сбой сервисной конфигурации**

Сбой, обусловленный ошибкой области памяти, отвечающей за сервисные функции.

Действия:

- выполнить действия, приведенные для кода ошибки “E1 000010”.

▫ **Код ошибки “E2 000020” – Сбой конфигурации доступа**

Сбой, обусловленный ошибкой области памяти, отвечающей за функции доступа.

Действия:

- выполнить действия, приведенные для кода ошибки “E1 000010”.

□ **Код ошибки “E2 000200” – Сбой кодирования**

Ошибка в выполнении операции кодирования при удаленном обмене.

Действия:

- выполнить действия, приведенные для кода ошибки “E1 000010”.

□ **Код ошибки “E2 200000” – Сбой EEPROM-памяти**

Данный код ошибки указывает на наличие неверно записанной информации в энергонезависимой памяти при отключении питания. Сбой обнаруживается при самоконтроле после подачи питания.

Действия:

- выполнить действия, приведенные для кода ошибки “E1 000010”.

□ **Код ошибки “E3 030000” – Сбой часов счетчика**

Данный код ошибки указывает на сбой (обнуление) часов счетчика. Как правило, причиной сбоя часов является разряд литиевой батареи при длительном хранении счетчика на складе. Для устранения ошибки выполнить те же действия, что и для кода ошибки “E1 000001”.

□ **Код ошибки “E3 300000” – Наличие кода предупреждения**

Данный код появляется в том случае, если программно задана блокировка ЖКИ при возникновении какого-либо предупреждения (см. 5.12.2). При устранении условия, вызвавшего появление предупреждения, данный код исчезнет, и ЖКИ будет разблокирован.

5.12.2 Коды предупреждений

Коды предупреждений отображают возникновение каких-либо условий, которые могут быть важны, но не оказывают влияния на правильность выполнения основной задачи счетчика – учет электроэнергии.

Коды предупреждений разделены на две группы: “W1” и “W2”. При индикации кода предупреждения в поле идентификатора ЖКИ отображается группа предупреждения, а в поле для отображения параметра отображается сам код (см. рисунок 5.7).

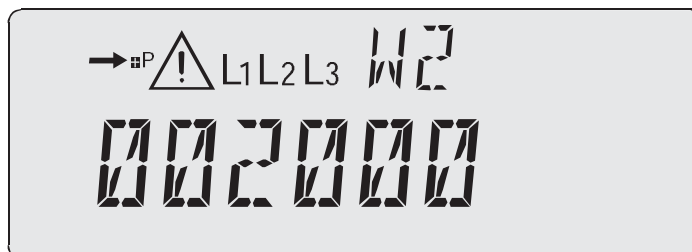


Рисунок 5.7 - Отображение кода предупреждения “W2 002000”

В таблице 5.9 приведены коды предупреждений на ЖКИ счетчиков Альфа А1800.

Таблица 5.9

Группа предупреждений	Наименование кода предупреждения	Код предупреждения					
W1	Низкое напряжение батареи	0	0	0	0	0	1
	Переинициализация СБИС	0	0	0	0	1	0
	Реверс энергии	0	0	0	1	0	0
	Отсутствие фазы напряжения	0	1	0	0	0	0
	Перегрузка потребления	1	0	0	0	0	0
W2	Предупреждение теста тока сети	0	0	0	0	0	2
	Превышение порога по мощности	0	0	0	2	0	0
	Изменение частоты сети	0	0	2	0	0	0
	Предупреждение мониторинга сети	0	2	0	0	0	0
	Завершение неповторяющихся дат	2	0	0	0	0	0

Коды предупреждений, принадлежащие одной группе, могут комбинироваться, например, **“W1 010010”**. Если появились предупреждения, относящиеся к разным группам, то коды этих предупреждений будут отображаться последовательно в процессе отображения других параметров.

С помощью программного обеспечения можно определить ряд предупреждений, при возникновении которых ЖКИ счетчика будет блокироваться кодом **“E3 300000”**.

□ **Код предупреждения “W1 000001” – Низкое напряжение батареи**

Данный код появляется при разряде литиевой батареи до величины 3,2 В. Для устранения данного предупреждения необходимо заменить литиевую батарею (см. 8.2.2). Сброс данного предупреждения осуществляется нажатием на кнопку “RESET”.

□ **Код предупреждения “W1 000010” – Переинициализация СБИС**

Если при обмене информацией между измерительной СБИС и микроконтроллером произошел сбой в результате какого-либо внешнего воздействия, то микроконтроллер выдает команду переинициализации СБИС, высвечивая одновременно на ЖКИ данный код предупреждения.

После проведения счетчиком самодиагностики (в 00:00 ч), данный код предупреждения будет снят в случае исчезновения вызвавших его условий.

□ **Код предупреждения “W1 000100” – Реверс энергии**

Данный код фиксирует наличие потока активной энергии в обратном направлении. Если поток энергии в обратном направлении возможен, то следует установить запрет на появление данного предупреждения на ЖКИ счетчика

с помощью программного обеспечения. Сброс данного предупреждения осуществляется нажатием на кнопку "RESET" или с помощью спецзадачи «СБРОС ПРЕДУПРЕЖДЕНИЙ».

• **Код предупреждения "W1 010000" – Отсутствие напряжения в фазе (фазах)**
Данное предупреждение сигнализирует о том, что в одной (или двух) фазе (фазах) отсутствует напряжение. Одновременно с появлением предупреждения на ЖКИ начинает мигать индикатор отсутствующей фазы (см. рисунок 4.4). Данное предупреждение автоматически снимается при восстановлении фазы (фаз).

▫ **Код предупреждения "W1 100000" – Перегрузка потребления**

Данное предупреждение появляется при превышении порога мощности нагрузки, заданного программно в счетчике (с помощью спецзадачи «Change Demand Overload») для всех тарифных зон. Высвечиваемый на ЖКИ счетчика код "W1 100000" указывает на то, что данный объект требует большего значения заявленной мощности.

Для сброса предупреждения используйте спецзадачу «СБРОС ПРЕДУПРЕЖДЕНИЙ» или нажатие на кнопку "RESET".

▫ **Код предупреждения "W2 000002" – Предупреждение теста тока сети**

Данное предупреждение устраняется путем повторного прохождения теста тока сети после устранения причины, вызвавшей появление предупреждения.

▫ **Код предупреждения "W2 000200" – Предупреждение о превышении порога по мощности**

Данное предупреждение появляется на индикаторе при превышении порога по мощности, заданного для каждой тарифной зоны. Этот код исчезнет автоматически, если на следующем целом интервале усреднения не будет превышен заданный порог по мощности.

▫ **Код предупреждения "W2 002000" – Изменение частоты сети**

Если генератор внутренних часов счетчика синхронизируется по частоте сети, и частота сети изменилась более чем на 5 %, то на индикаторе появится данный код предупреждения. Код исчезает автоматически, как только отклонение частоты станет меньше заданного порога.

Появление данного кода предупреждения невозможно, если внутренние часы счетчика синхронизируются по внутреннему кварцу.

▫ **Код предупреждения "W2 020000" – Предупреждение мониторинга сети**

Появление данного кода предупреждения свидетельствует о том, что какой-либо тест мониторинга сети «PQM» зафиксировал выход отслеживаемого параметра сети за пределы заданных уставок.

Код исчезнет автоматически, как только отклонение параметра станет меньше заданного порога.

▫ **Код предупреждения "W2 200000" – Завершение неповторяющихся дат**

Если в тарифном расписании, загруженном в счетчик, используются неповторяющиеся даты (даты, используемые только для определенного года), то можно задать появление данного кода предупреждения при приближении последней даты в списке. Предупреждение устранится после занесения в счетчик нового списка неповторяющихся дат.

5.12.3 Коммуникационные коды

В процессе обмена по какому-либо из коммуникационных портов (по цифровым или оптическому) могут возникнуть условия, которые вызовут появление на ЖКИ коммуникационного кода. Коммуникационный код отображается на ЖКИ счетчика следующим образом: в поле индикатора активного порта (см. рисунок 4.4 поз. 8) индицируется порт, который вызвал появление данного кода, например,

“COM 0” – оптический порт;

“COM 1” – первый цифровой порт;

“COM 2” – второй цифровой порт;

а в поле основного индикатора отображается сам код. Пример отображения на ЖКИ счетчика коммуникационного кода “C00103” при обмене через оптический порт приведен на рисунке 5.8.

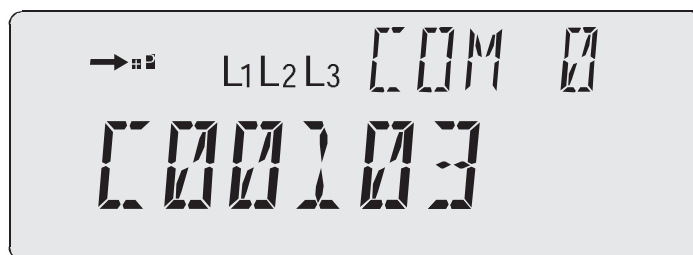


Рисунок 5.8 – Пример отображения коммуникационного кода “C00103”

Нижеприведенные коммуникационные коды могут появляться при обмене по любому из трех портов:

Код “C00101” – ошибка контрольной суммы (CRC) в конце каждого блока информации;

Код “C00103” – код ошибки синтаксиса (Syntax);

Код “C00104” – код ошибки кадра (Frame);

Код “C00105” – код ошибки по истечении времени (Timeout).

6 Подготовка к работе и проверка счетчика

Перед установкой счетчика необходимо изучить требования Правил устройства электроустановок (ПУЭ).

Габаритные и установочные размеры счетчика Альфа А1800 приведены в приложении А; схемы подключения различных модификаций счетчика - в приложении Б; расположение интерфейсов счетчика указано в приложении В. Следует помнить о наличии на внутренней стороне крышки зажимов каждого счетчика необходимых схем подключения в измерительную цепь.

При подключении счетчика важно соблюдать правильность подключения фаз и нейтрали.

ВНИМАНИЕ: Подключение счетчика необходимо производить только при обесточенной сети. Несоблюдение мер безопасности, приведенных в 8.1 настоящего руководства по эксплуатации, вышеуказанных рекомендаций может привести к повреждению оборудования и поражению электрическим током персонала!

Перед установкой счетчика необходимо:

- произвести наружный осмотр счетчика и убедиться в наличии пломб и отсутствии механических повреждений;

- проверить подключаемый счетчик на соответствие реальным условиям в точке учета (номинальным значениям напряжения и тока сети, значениям коэффициентов трансформации трансформаторов тока и напряжения).

При необходимости, указать на дополнительном щитке коэффициенты трансформации измерительных трансформаторов тока и напряжения, к которым подключен счетчик.

ВНИМАНИЕ: Двухэлементный счетчик Альфа А1800 может быть включен только в трехпроводную сеть. Трехэлементный счетчик является универсальным по схеме подключения, т.е. может быть включен как в четырехпроводную, так и в трехпроводную сеть.

Установку счетчика Альфа А1800 необходимо производить в указанной последовательности:

1) Установить кронштейн с крепежным ушком (на обратной стороне корпуса счетчика) в нужное положение.

2) Разметить и установить верхний винт (М4).

3) Снять крышку зажимов счетчика, предварительно отвернув и вытянув до упора два винта, крепящих крышку, и приподняв нижнюю часть крышки.

4) Повесить счетчик на установленный винт вертикально. Установить винты в два нижних отверстия (М4). Следует иметь в виду, что максимально допустимый диаметр отверстий в корпусе счетчика составляет 5 мм.

5) Подключить измеряемые цепи напряжения и тока к соответствующим зажимам счетчика согласно одной из схем включения, приведенных в приложении Б (см. рисунки Б.1-Б.14), или по схеме, находящейся на внутренней стороне крышки зажимов.

Сечения проводов и кабелей, присоединяемых к счетчику, должны приниматься в соответствии с 3.4.4 Правил устройства электроустановок (ПУЭ).

Отверстия зажимной платы позволяют подключать провода цепей напряжения и токовых цепей максимальным диаметром/сечением:

5 мм/20 мм² – для счетчиков трансформаторного включения;

9 мм/64 мм² – для счетчиков непосредственного включения.

При монтаже счетчиков трансформаторного включения (по условию механической прочности) необходимо использовать провод сечением не менее:

2,5 мм² (медь) или 4 мм² (алюминий) - для токовых цепей;

1,5 мм² (медь) или 2,5 мм² (алюминий) - для цепей напряжения.

Перед монтажом с подключаемого участка провода (кабеля) необходимо снять изоляцию (см. рисунок 6.1).

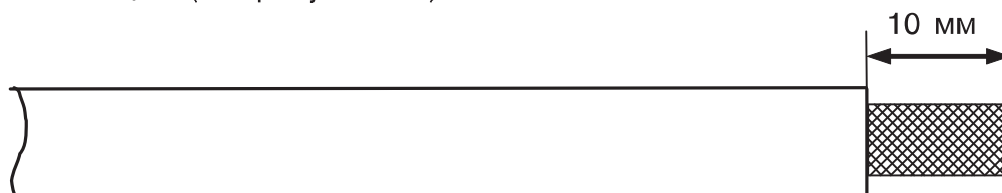


Рисунок 6.1

6) Подключить импульсные выходы и другие интерфейсы (при наличии) к соответствующим цепям согласно обозначениям контактов, приведенным в приложении В (см. таблицы В.1-В.3 и рисунок В.1), или по схемам, находящимся на внутренней стороне крышки зажимов.

Для подачи дополнительного питания на счетчик, имеющий индекс **“W”** в обозначении модификации, необходимо подключить источник переменного тока напряжением от 57 до 240 В (например, блок питания АТ-4012) или источник постоянного тока напряжением от 50 до 340 В (например, преобразователь DC/DC Mean Well RS-25-48) к зажимам **“70, 71”** счетчика (см. рисунок Б.15 в приложении Б); полярность подключения не имеет значения.

7) В случае включения счетчика в систему АСКУЭ по цифровым интерфейсам и при наличии повышенного уровня помех на объекте, информационные цепи должны быть защищены от импульсных перенапряжений и помех специальными устройствами и соответствовать требованиям нормативно-технической и проектной документации.

Монтаж цепей интерфейса RS485 счетчика следует вести в соответствии с требованиями стандарта IEC RS485.

8) После подключения проводов установить и закрепить крышку зажимов, закрывающую зажимы счетчика, вытянув из крышки винты, и, удерживая их в вытянутом положении, аккуратно установить крышку таким образом, чтобы выступ в верхней части крышки зажимов вошел в паз кожуха. Закрепить крышку зажимов с помощью имеющихся двух винтов.

9) Подать напряжение (и нагрузку) на счетчик, дополнительное питание (если оно используется).

После подачи напряжения счетчик проводит тест сети; в случае его успешного завершения, в поле основного индикатора на ЖКИ отображаются номинальное напряжение и тип сети, который определяется при тестировании:

- “4Y” – трехфазная четырехпроводная;
- “3Δ” – трехфазная трехпроводная;
- “1L” – однофазная сеть,

и счетчик продолжает нормальную работу (см. рисунок 5.5).

В случае неуспешного проведения теста сети, на индикаторе появится код ошибки теста сети (см. раздел 5 таблицы 5.6, 5.7), имеющий буквенное обозначение **“SE”** (Service error).

Затем необходимо проверить:

а) наличие на ЖКИ счетчика индикаторов фаз напряжения (см. рисунок 4.4 поз. 5)

При подключении трехэлементного счетчика должны засвечиваться индикаторы "L1", "L2", "L3"; двухэлементного - индикаторы "L1" и "L3"; мигание индикатора указывает на отсутствие фазы напряжения. Если после подачи напряжения и успешного проведения теста сети на ЖКИ счетчика неверно отображаются индикаторы фаз напряжения, то необходимо отключить и, затем, вновь подать напряжение на счетчик.

б) последовательность прокрутки параметров на ЖКИ

Параметры должны отображаться в запрограммированной последовательности; при этом, на индикаторе не должно быть кодов предупреждений и ошибок.

10) При необходимости, проверить правильность подключения счетчика, используя его возможности измерения параметров сети. Для этого, нажав на кнопку "ALT" ("*"), считать с ЖКИ углы векторов фаз напряжения и тока; проанализировав векторную диаграмму, скорректировать, если требуется, подключение цепей.

11) Винты крышки зажимов и кнопка "RESET" должны быть опломбированы представителем энергоснабжающей организации.

6.1 Демонтаж счетчика

Для вывода счетчика из эксплуатации необходимо:

а) убедиться, что все данные памяти счетчика считаны с помощью ПО Metercat, или снять данные вручную с ЖКИ;

б) обесточить силовые цепи;

ВНИМАНИЕ: Демонтаж счетчика необходимо производить только при обесточенной сети.

в) отключить счетчик от силовых цепей;

г) отсоединить счетчик от цепей цифровых интерфейсов и импульсных каналов;

д) снять нижние крепежные винты;

е) снять счетчик с верхнего винта.

7 Средства измерения, инструмент и принадлежности

Средства измерения, инструмент и принадлежности необходимые для проверки, настройки и технического обслуживания приведены в таблице 7.1.

Таблица 7.1

Рекомендуемое оборудование и принадлежности	Основные характеристики
1 Установка трехфазная для проверки счетчиков электрической энергии МК6801	Номинальные напряжения: 57,7/100 В, 220/380 В; диапазон регулирования выходного тока – (0,004-120) А. Коэффициент мощности $\cos \varphi = 0,5$ (инд.); 1; 0,5 (емк.). Погрешность при измерении активной мощности (энергии) – 0,05 % (0,05 %)
2 Универсальная пробойная установка УПУ-10 для проверки электрической прочности изоляции	Испытательное напряжение до 8 кВ. Погрешность установки составляет ± 5 %.
3 Калибратор переменного тока "РЕСУРС-К2"	Диапазон действующих значений фазного напряжения (0,01-1,44) $U_{\text{ном.ф}}$, В; диапазон действующих значений силы тока (0,001-1,5) I, А; диапазон измерений частоты (45-65) Гц, погрешность $\pm 0,005$ Гц; диапазон измерений коэффициента искажения синусоидальности напряжения (0,1-30)%; диапазон измерений коэффициента искажения синусоидальности сигнала в каналах тока (0,1-100)%.
4 Устройство синхронизации времени УСВ-2	Абсолютная погрешность синхронизации фронта выходного импульса 1 Гц по сигналам от встроенного приемника ГЛОНАСС/GPS к шкале координированного времени UTC ± 10 мкс.
5 Частотомер ЧЗ-63	Погрешность измерения $10^{\pm 8}$
6 IBM (PC-совместимый компьютер) с ОС Microsoft Windows NT/2000/XP/Vista/7	Не хуже Pentium III с последовательным портом или портом USB
7 Оптический преобразователь	
8 Программный пакет Metercat	
9 Программное обеспечение RevDSP.exe	
Примечание - Допускается использование другого метрологического и поверочного оборудования, обеспечивающего требуемую точность.	

8 Техническое обслуживание счетчиков Альфа А1800

8.1 Меры безопасности

- 1) Монтаж и эксплуатация счетчика должны вестись в соответствии с действующими правилами технической эксплуатации электроустановок.
- 2) Специалист, осуществляющий установку, обслуживание и ремонт счетчика, должен пройти инструктаж по технике безопасности при работе с радиоэлектронной аппаратурой и иметь квалификационную группу по электробезопасности не ниже третьей.
- 3) Монтаж, демонтаж, ремонт, калибровка, поверка и пломбирование должны производиться только организациями, имеющими соответствующее разрешение на проведение данных работ, и лицами, обладающими необходимой квалификацией.
- 4) Подключение счетчика к измерительным цепям, подключение импульсных выходов и других полупроводниковых реле необходимо производить только при отключенном напряжении соответствующих цепей, приняв необходимые меры, предотвращающие случайное включение питания.

Внимание: *Запрещается подавать напряжение и нагрузку на поврежденный или неисправный прибор.*

Во избежание поломок счетчика и поражения электрическим током персонала не допускается:

- класть или вешать на счетчики посторонние предметы, допускать удары по корпусу счетчика и устройствам сопряжения;
- производить монтаж и демонтаж счетчика при наличии в цепях напряжения и тока;
- нарушать правильность подключения фаз напряжения и нейтрали.

8.2 Ремонт и устранение неисправностей

8.2.1 Визуальная проверка

В процессе эксплуатации необходимо проводить визуальный осмотр счетчика. Следует обращать внимание на появление любых следов повреждений счетчика, таких как: оплавленные детали, оборванные провода и т. д.; физические повреждения снаружи могут указывать на потенциальные электрические повреждения внутри счетчика.

ВНИМАНИЕ: *Не подавайте напряжение на дефектный прибор, это может привести к травмам персонала и повреждению оборудования.*

Также необходимо обращать внимание на возможное появление на индикаторе счетчика кодов ошибок или предупреждений. В случае возникновения в счетчике сбоя ЖКИ блокируется кодом ошибки. Прокрутка параметров при этом прекращается. Код предупреждения не блокирует прокрутку параметров на ЖКИ счетчика, а появляется на индикаторе в процессе отображения параметров. Описание кодов ошибок и предупреждений и действия, в случае их появления на ЖКИ счетчика, приведены в 5.12.

8.2.2 Замена литиевой батареи

При появлении на ЖКИ счетчика знака «Пониженное напряжение литиевой батареи» (см. рисунок 4.4) литиевую батарею следует заменить.

Если счетчик длительное время находился без питания, вследствие чего произошел разряд литиевой батареи, то для зарядки суперконденсатора на счетчик необходимо подать питание, примерно на 30 минут. Затем заменить батарею, выполнив следующие операции:

- а) полностью обесточить счетчик;
- б) снять крышку зажимов (см. раздел 6);
- в) отсоединить разъем литиевой батареи;
- г) заменить литиевую батарею;
- д) подсоединить литиевую батарею к разъему;
- е) установить крышку зажимов (см. раздел 6);
- ж) подать напряжение на счетчик и убедиться, что знак «Пониженное напряжение литиевой батареи» на ЖКИ отсутствует.

8.2.3 Виды работ

Во время технического обслуживания проводятся следующие виды работ:

- удаление пыли;
 - проверка надежности закрепления цепей напряжения и тока в зажимной колодке;
 - корректировка времени в счетчике (если счетчик используется автономно).
- Периодичность технического обслуживания счетчика устанавливается планом-графиком эксплуатирующей организации.

8.2.4 Возврат счетчиков

Счетчики Альфа А1800 относятся к невосстанавливаемым на объекте приборам. В случае невозможности устранения неисправности, счетчик демонтируется и отправляется для ремонта с паспортом и актом с описанием неисправности в региональный сервисный центр или на завод-изготовитель.

9 Поверка счетчиков

Счетчики Альфа А1800 подлежат государственному контролю и надзору. Поверка счетчиков осуществляется органами, имеющими аккредитацию на право проведения поверок, по документу «Счетчики электрической энергии трехфазные многофункциональные Альфа А1800. Методика поверки ДЯИМ.411152.018 МП».

Межповерочный интервал в Российской Федерации составляет 12 лет (за пределами РФ – согласно нормативным документам страны-импортера).

10 Маркировка и пломбирование

10.1 Маркировка

1) Маркировка счетчиков Альфа А1800 соответствует требованиям ГОСТ Р 52320-2005, ГОСТ 25372-95.

На щитке счетчика нанесена информация, приведенная в 4.9 настоящего руководства по эксплуатации.

В случае изменения потребителем значений коэффициентов трансформации и (или) постоянной по импульсному выходу, занесенных в счетчик на заводе-изготовителе и указанных на основном щитке, новые значения указываются на дополнительном щитке и являются определяющими.

2) На внутренней стороне крышки зажимов нанесена схема включения счетчика, или к ней прикреплена табличка с изображением одной из схем включения, приведенных в приложении Б.

3) Маркировка потребительской тары содержит следующие сведения:

- товарный знак предприятия-изготовителя;
- наименование и условное обозначение счетчика;
- дату упаковывания;
- адрес получателя.

10.2 Пломбирование

Счетчик Альфа А1800 имеет два уровня пломбирования:

= первый уровень

□ на винты крепления кожуха с основанием счетчика устанавливаются пломбы поверителя и ОТК завода-изготовителя;

– второй уровень

□ винты крепления крышки зажимов и кнопка "RESET" пломбируются пломбами энергоснабжающей организации.

Необходимо убедиться в сохранности и правильности установки всех пломб счетчика.

11 Упаковывание счетчиков Альфа А1800

1) Упаковывание счетчиков Альфа А1800, комплектация их эксплуатационной и товаросопроводительной документацией производится в соответствии с ГОСТ 22261-82 и ТУ 4228-011-29056091-11.

2) Подготовленный к упаковыванию счетчик помещают в потребительскую тару, представляющую собой коробку из картона, на которую прикрепляется ярлык, содержащий следующие сведения:

□ товарный знак предприятия-изготовителя;

□ наименование и условное обозначение счетчика;

□ дату упаковывания;

□ адрес получателя.

3) Эксплуатационная документация укладывается в потребительскую тару вместе со счетчиком.

12 Транспортирование и хранение

1) Условия транспортирования счетчиков Альфа А1800 в транспортной таре предприятия-изготовителя являются такими же, как и условия хранения (для группы 5 по ГОСТ 15150-69): температура окружающего воздуха от минус 50 °С до плюс 70 °С и относительная влажность воздуха 95 % при 30 °С. Вид отправок – мелкий малотоннажный.

При крайних значениях указанного диапазона температур хранение и транспортирование счетчиков следует осуществлять в течение не более 6 ч.

После транспортирования (и хранения) при отрицательных температурах необходимо выдержать счетчик в упаковке в нормальных условиях в течение не менее 1 часа до первого включения.

2) Счетчики должны транспортироваться в крытых железнодорожных вагонах, в герметизированных, отапливаемых отсеках самолетов, а также водным транспортом; перевозиться автомобильным транспортом с защитой от дождя и снега.

3) В помещениях для хранения содержание пыли, паров кислот и щелочей, агрессивных газов и других вредных примесей, вызывающих коррозию, не должно превышать содержание коррозионно-активных агентов для атмосферы типа 1 по ГОСТ 15150-69.

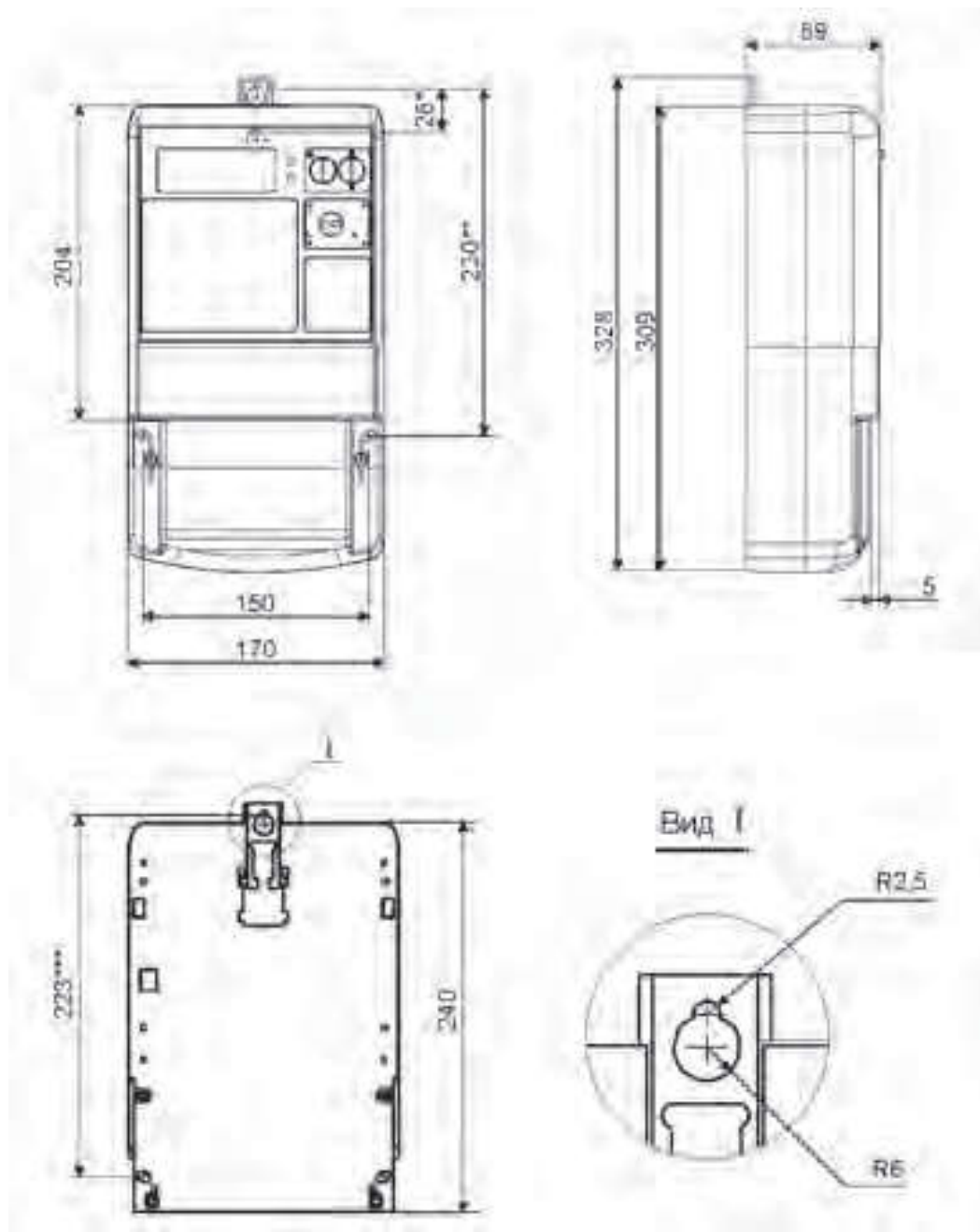
13 Сведения об утилизации

Счетчики электрической энергии Альфа А1800 не подлежат утилизации совместно с бытовым мусором по истечении срока их службы, вследствие чего необходимо:

- составные части счетчика и потребительскую тару сдавать в специальные пункты приема и утилизации электрооборудования и вторичного сырья, действующие в регионе потребителя. Корпусные детали счетчика сделаны из ударопрочного пластика – поликарбоната, допускающего вторичную переработку.
- литиевые батареи и свинцовые пломбы сдавать в пункты приема аккумуляторных батарей.

За дополнительной информацией следует обращаться в городскую администрацию или местную службу утилизации отходов.

Приложение А (обязательное) Габаритные и установочные размеры счетчика Альфа А1800



- ☐ размер для верхнего положения кронштейна с крепежным ушком относительно нижнего положения кронштейна
- ☐☐☐ размер для верхнего положения кронштейна с крепежным ушком
- ☐☐☐☐ размер для среднего положения кронштейна с крепежным ушком

Приложение Б (обязательное) Схемы подключения счетчиков Альфа А1800

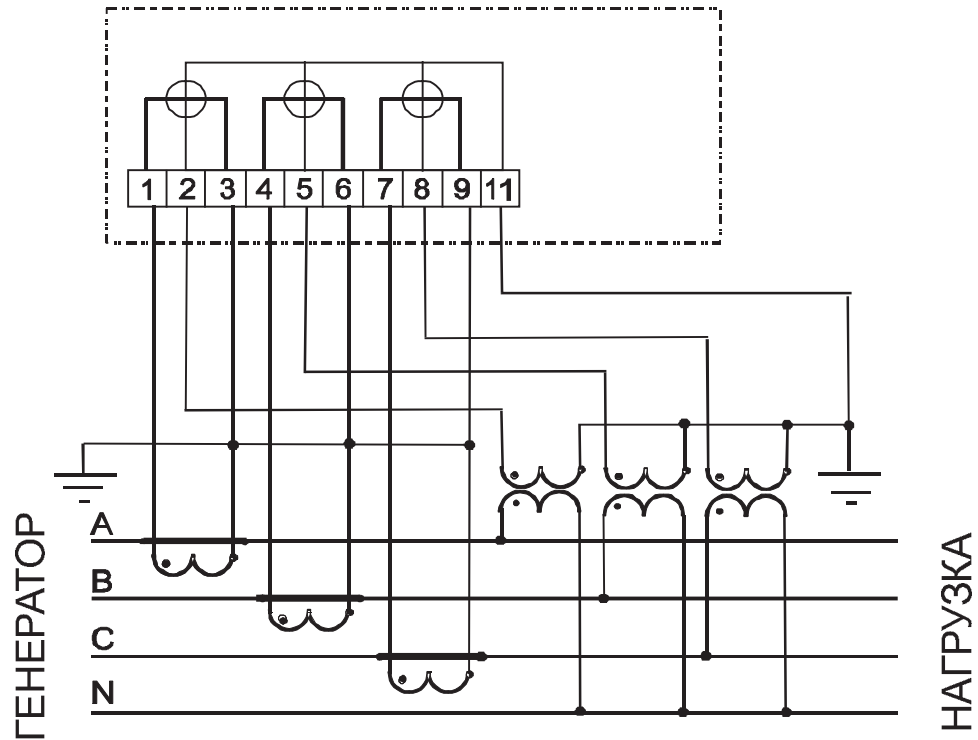


Рисунок Б.1 – Схема включения трехэлементного счетчика в четырехпроводную сеть с заземленной нейтралью

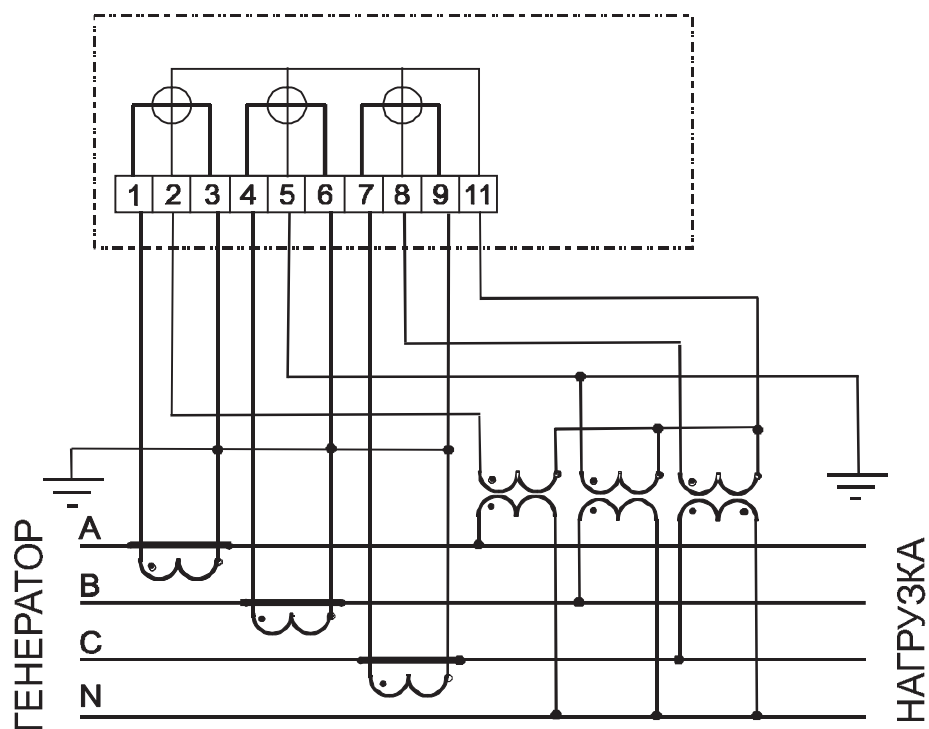


Рисунок Б.2 – Схема включения трехэлементного счетчика в четырехпроводную сеть с изолированной нейтралью и заземленной фазой В

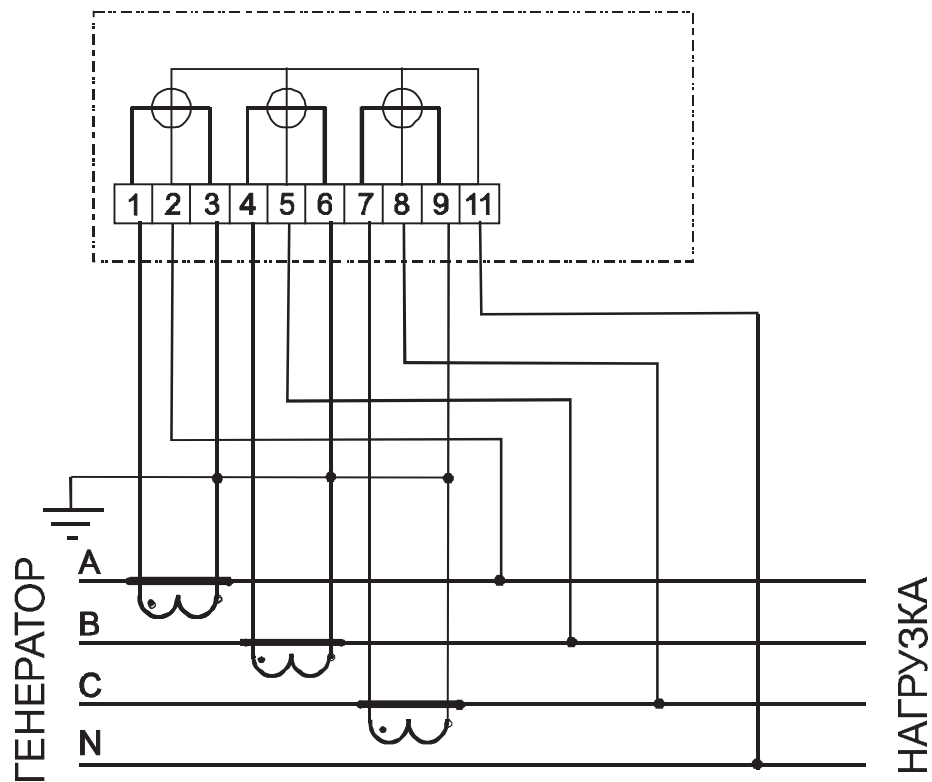


Рисунок Б.3 – Схема включения трехэлементного счетчика в четырехпроводную сеть напряжением 0,4 кВ через трансформаторы тока

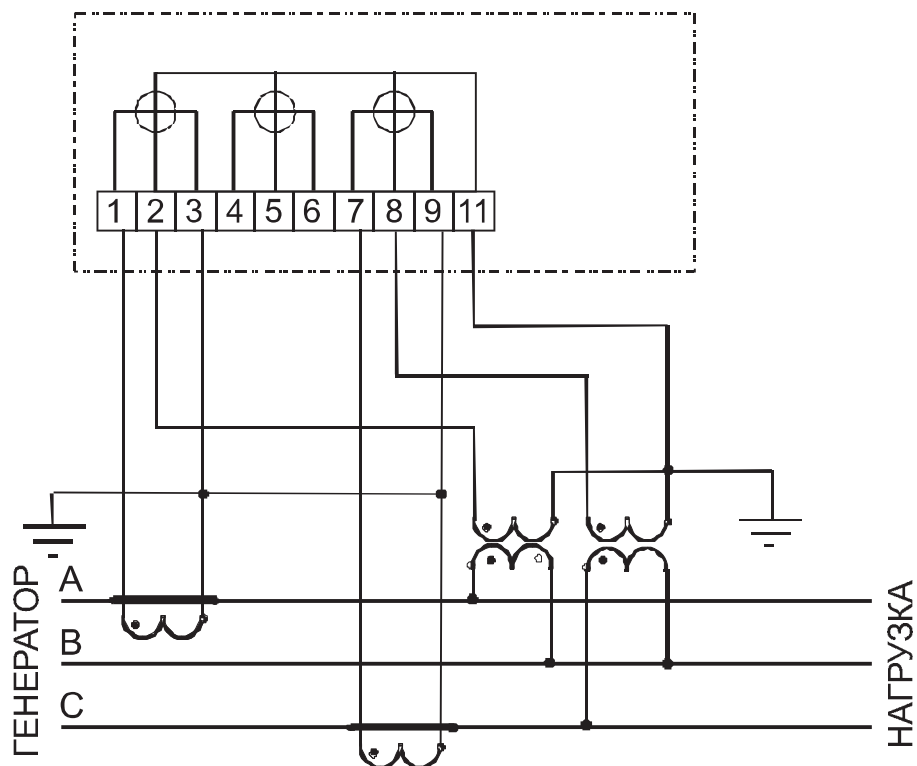


Рисунок Б.4 – Схема включения трехэлементного счетчика в трехпроводную сеть с двумя трансформаторами напряжения

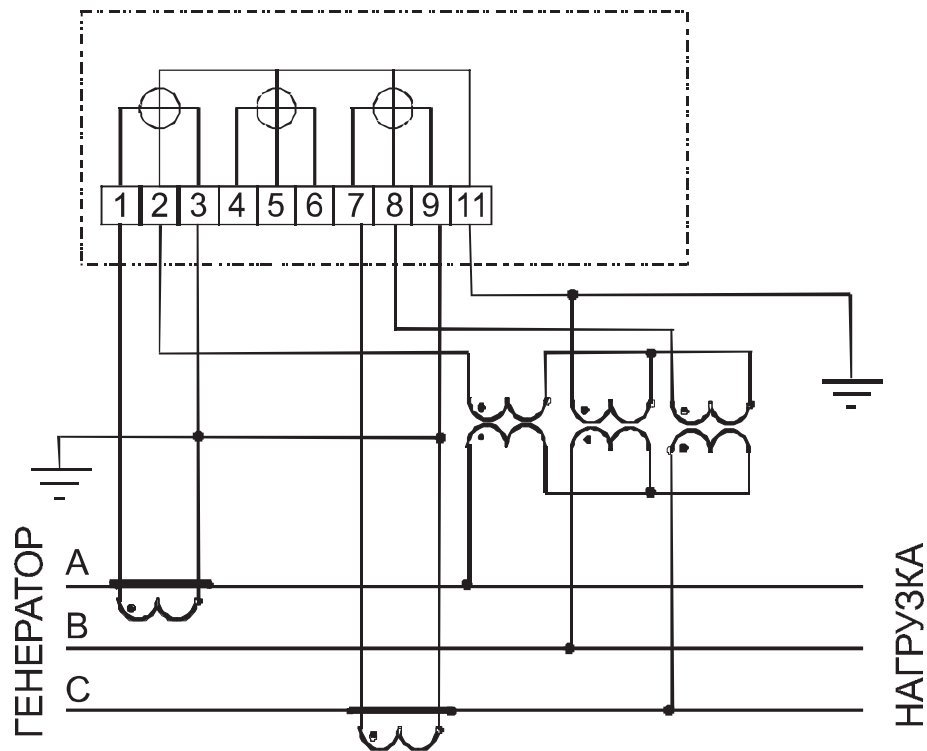


Рисунок Б.5 – Схема включения трехэлементного счетчика в трехпроводную сеть с тремя трансформаторами напряжения и заземленной фазой В

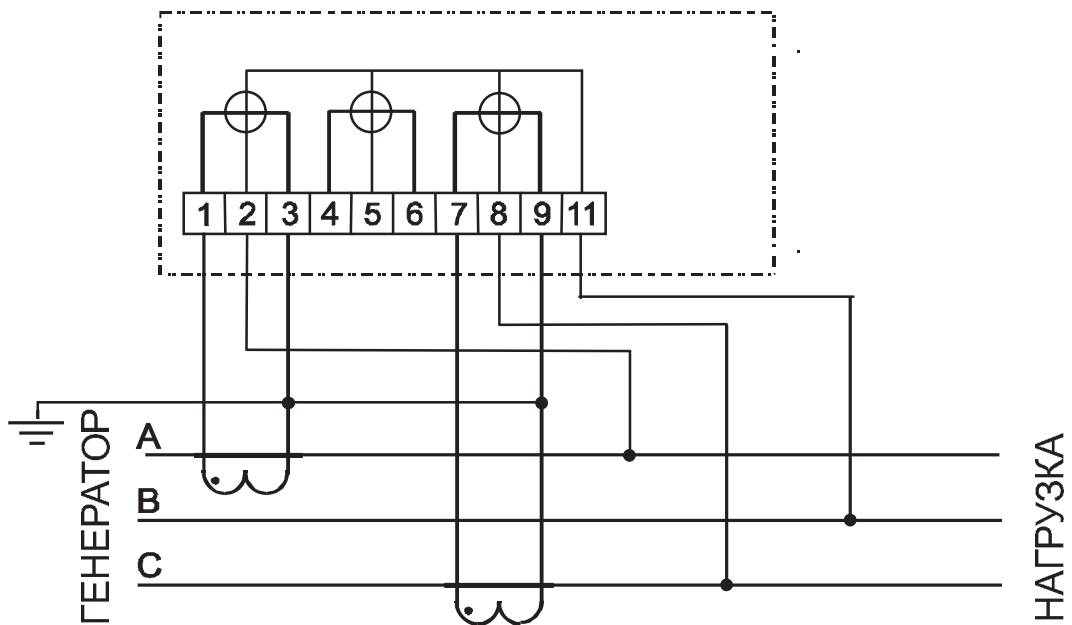


Рисунок Б.6 – Схема включения трехэлементного счетчика в трехпроводную сеть с изолированной нейтралью

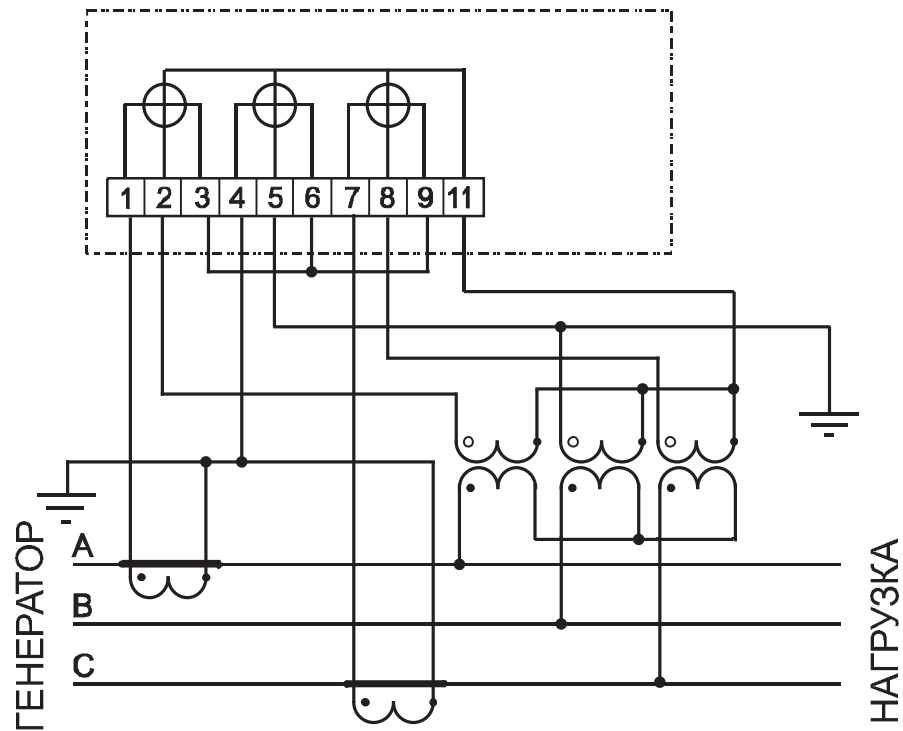


Рисунок Б.7 – Схема включения трехэлементного счетчика в трехпроводную сеть с тремя трансформаторами напряжения и заземленной фазой В

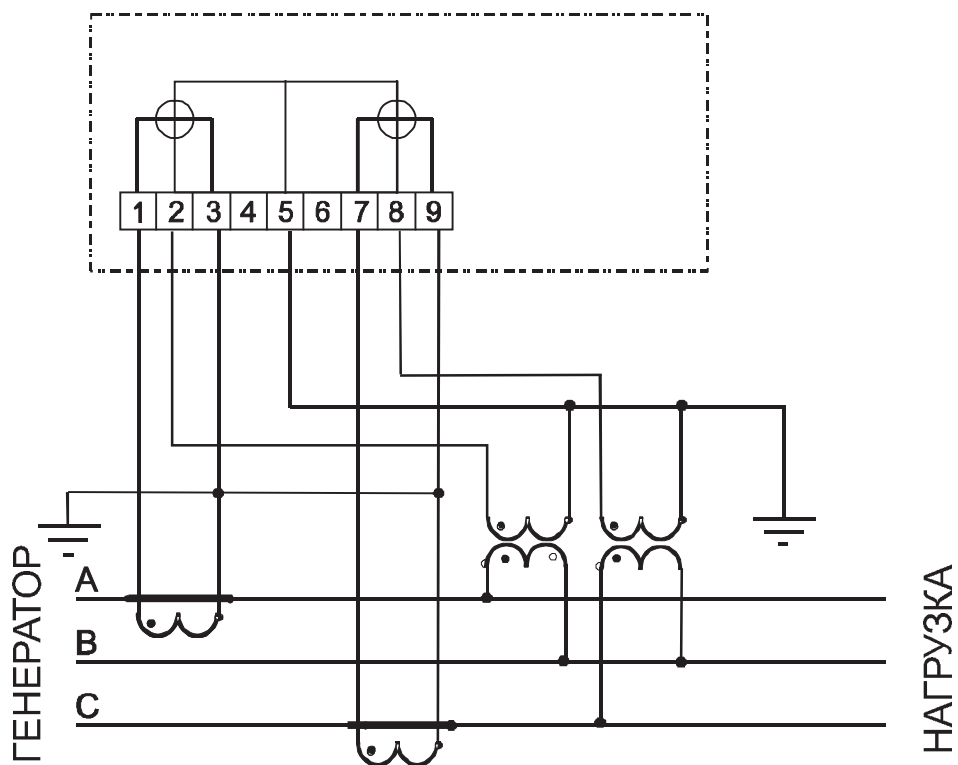


Рисунок Б.8 – Схема включения двухэлементного счетчика в трехпроводную сеть с двумя трансформаторами напряжения

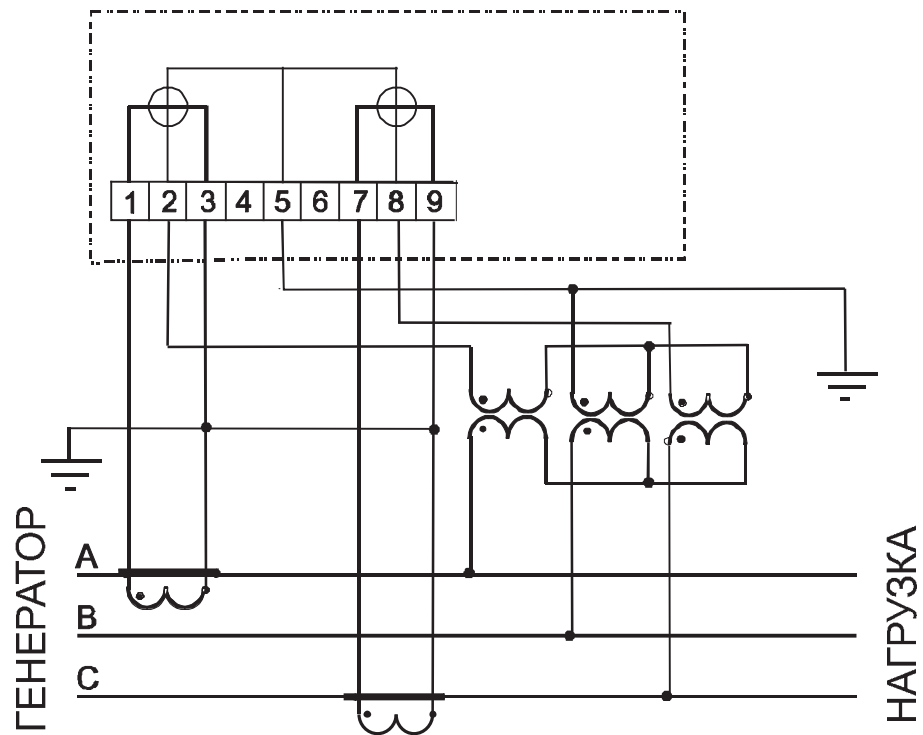


Рисунок Б.9 – Схема включения двухэлементного счетчика в трехпроводную сеть с тремя трансформаторами напряжения и заземленной фазой В

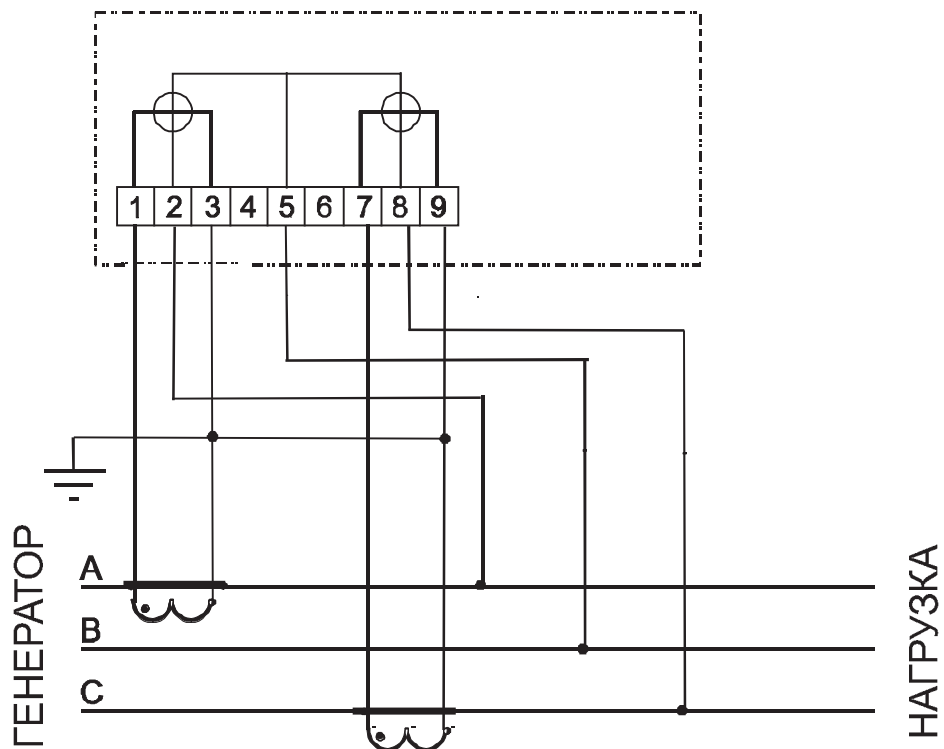


Рисунок Б.10 – Схема включения двухэлементного счетчика в трехпроводную сеть с изолированной нейтралью

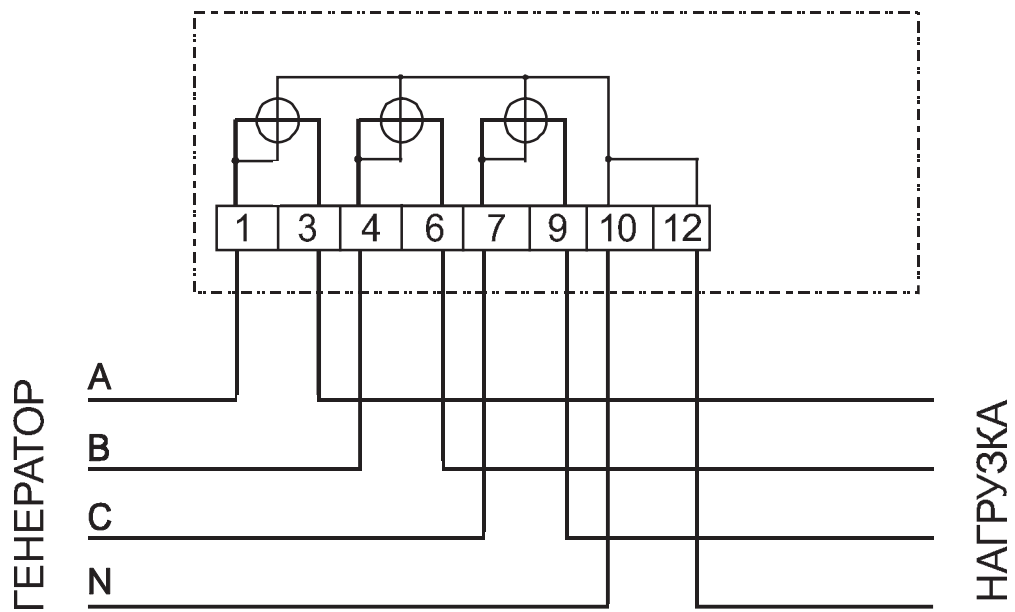


Рисунок Б.11 – Схема включения трехэлементного счетчика непосредственного включения в четырехпроводную сеть напряжением 0,4 кВ

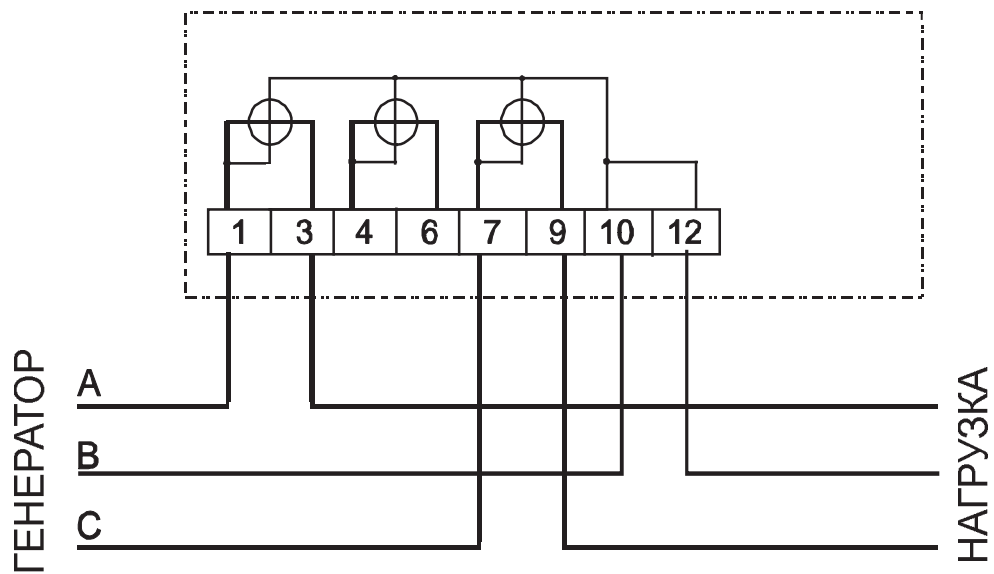


Рисунок Б.12 – Схема подключения трехэлементного счетчика непосредственного включения в трехпроводную сеть напряжением 0,23 кВ или 0,4 кВ

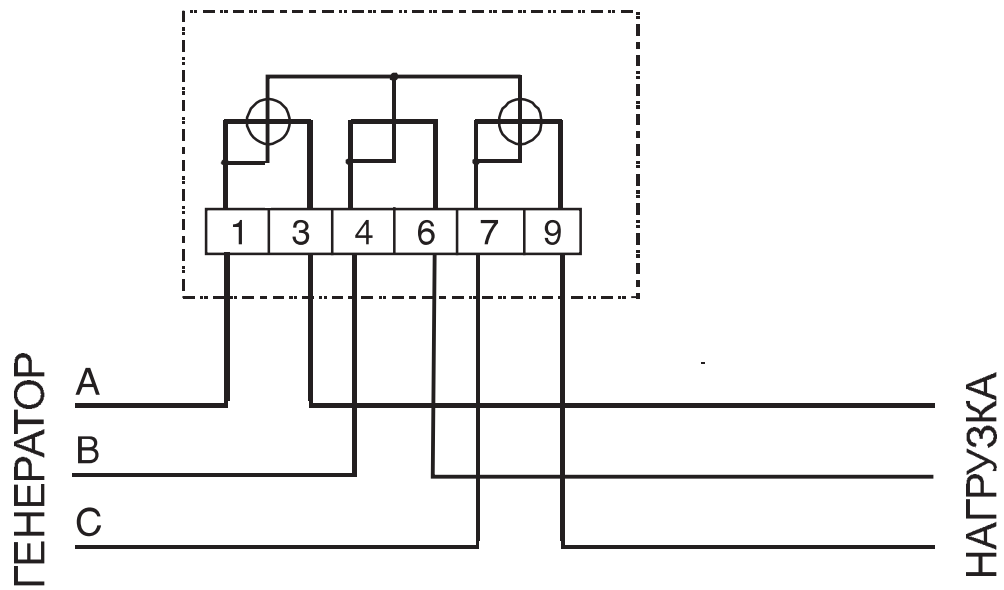


Рисунок Б.13 – Схема включения двухэлементного счетчика непосредственного включения в трехпроводную сеть напряжением 0,23 кВ

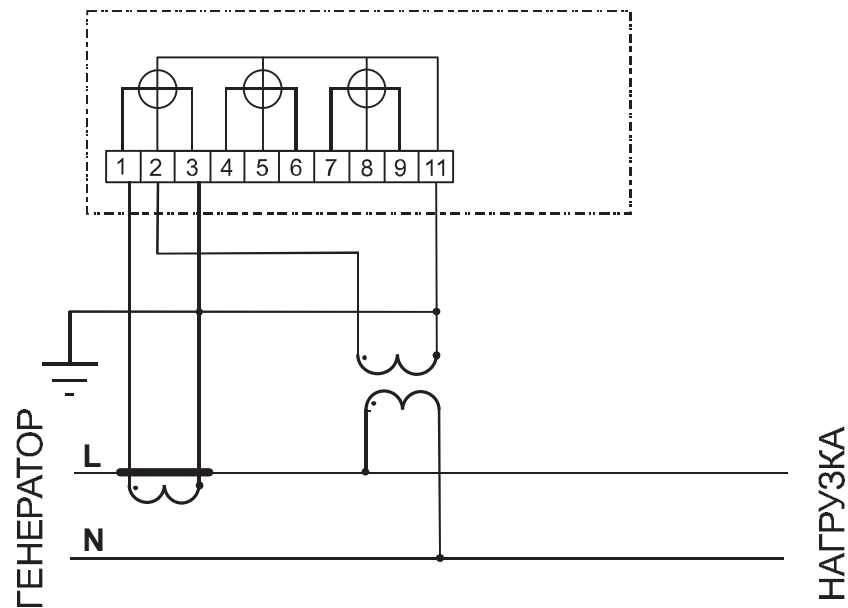


Рисунок Б.14 – Схема включения трехэлементного счетчика в однофазную сеть

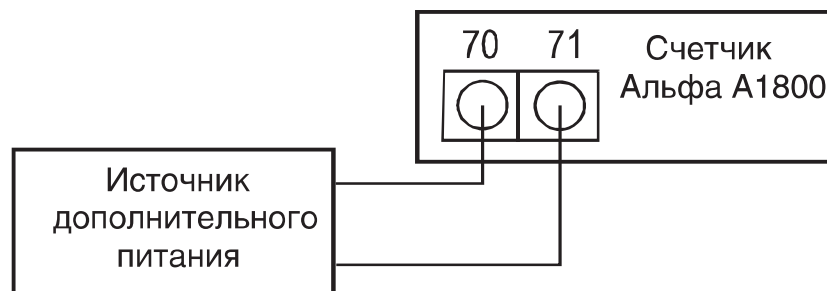


Рисунок Б.15 – Схема подключения источника дополнительного питания

Приложение В (обязательное) Интерфейсы счетчика Альфа А1800

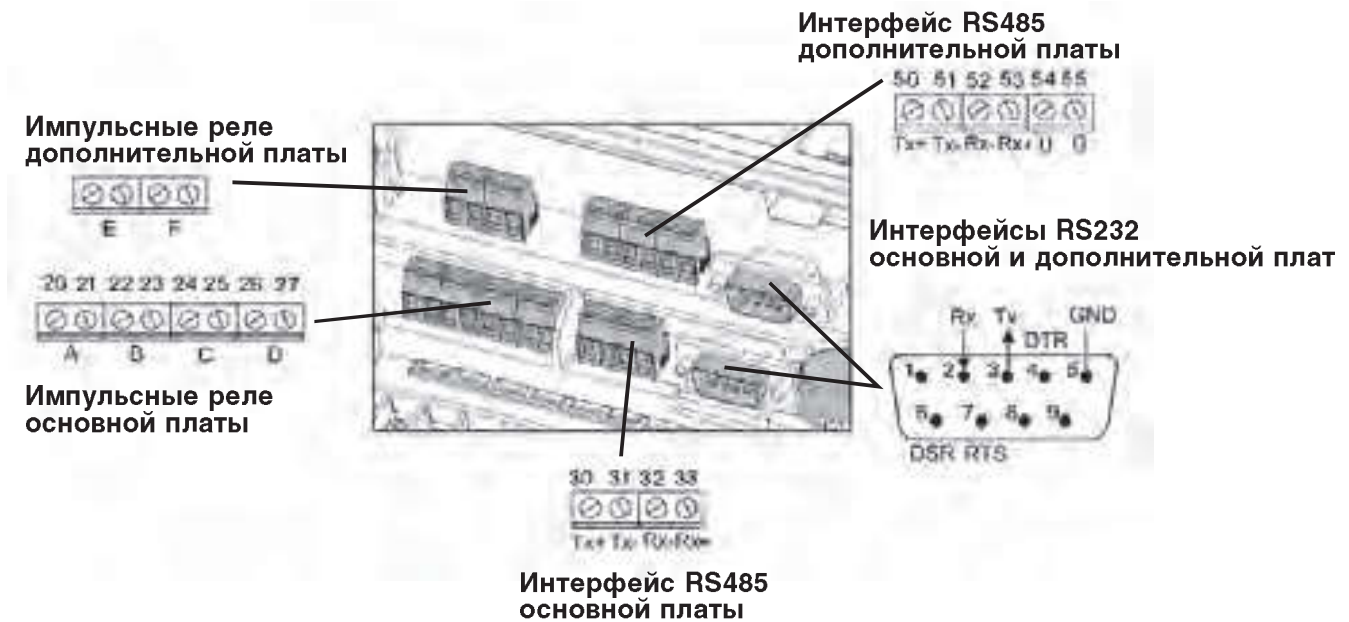


Рисунок В.1 – Расположение интерфейсов счетчика Альфа А1800

Таблица В.1 – Заводские установки импульсных реле основной и дополнительной плат

Реле	Номер контакта	Назначение
P1 (A)	20 - 21	кВт·ч птр
P2 (B)	22 - 23	квар·ч птр
P3 (C)	24 - 25	кВт·ч выд
P4 (D)	26 - 27	квар·ч выд
P5 (E)	40 - 41	программируется
P6 (F)	42 - 43	программируется

Таблица В.2 – Назначение контактов интерфейса RS232

Номер контакта разъема DB-9M	Сигнал
1, 8, 9	Не используются
2	Rx
3	Tx
4	DTR
5	GND
6	DSR
7	RTS
Примечание – Контакты 4, 6, 7 разъема DB-9M объединены.	

Таблица В.3 – Назначение контактов интерфейса RS485

Основной порт		Дополнительный порт	
Номер контакта	Сигнал	Номер контакта	Сигнал
30	Tx+	50	Tx+
31	Tx-	51	Tx-
32	Rx-	52	Rx-
33	Rx+	53	Rx+
		54	U
		55	0 В

Приложение Г
(справочное)
**Идентификаторы отображаемых параметров,
задаваемые по умолчанию при программировании
счетчика на заводе-изготовителе**

Таблица Г.1

Идентификатор отображаемого параметра	Наименование параметра	Единицы измерения
1	2	3
001	Дата	—
002	Время	==
100	Активная энергия потребленная общая	kWh (MWh)
101	Активная энергия потребленная по тарифу А(1)	kWh (MWh)
102	Активная энергия потребленная по тарифу В(2)	kWh (MWh)
103	Активная энергия потребленная по тарифу С(3)	kWh (MWh)
104	Активная энергия потребленная по тарифу D(4)	kWh (MWh)
110	Активная энергия потребленная общая ПЧ	kWh (MWh)
111	Активная энергия потребленная по тарифу А(1) ПЧ	kWh (MWh)
112	Активная энергия потребленная по тарифу В(2) ПЧ	kWh (MWh)
113	Активная энергия потребленная по тарифу С(3) ПЧ	kWh (MWh)
114	Активная энергия потребленная по тарифу D(4) ПЧ	kWh (MWh)
120	Активная энергия потребленная общая ПС	kWh (MWh)
121	Активная энергия потребленная по тарифу А(1) ПС	kWh (MWh)
122	Активная энергия потребленная по тарифу В(2) ПС	kWh (MWh)
123	Активная энергия потребленная по тарифу С(3) ПС	kWh (MWh)
124	Активная энергия потребленная по тарифу D(4) ПС	kWh (MWh)
200	Активная энергия выданная общая	kWh (MWh)

Продолжение таблицы Г.1

1	2	3
201	Активная энергия выданная по тарифу А(1)	kWh (MWh)
202	Активная энергия выданная по тарифу В(2)	kWh (MWh)
203	Активная энергия выданная по тарифу С(3)	kWh (MWh)
204	Активная энергия выданная по тарифу D(4)	kWh (MWh)
210	Активная энергия выданная общая ПЧ	kWh (MWh)
211	Активная энергия выданная по тарифу А(1) ПЧ	kWh (MWh)
212	Активная энергия выданная по тарифу В(2) ПЧ	kWh (MWh)
213	Активная энергия выданная по тарифу С(3) ПЧ	kWh (MWh)
214	Активная энергия выданная по тарифу D(4) ПЧ	kWh (MWh)
220	Активная энергия выданная общая ПС	kWh (MWh)
221	Активная энергия выданная по тарифу А(1) ПС	kWh (MWh)
222	Активная энергия выданная по тарифу В(2) ПС	kWh (MWh)
223	Активная энергия выданная по тарифу С(3) ПС	kWh (MWh)
224	Активная энергия выданная по тарифу D(4) ПС	kWh (MWh)
300	Реактивная энергия потребленная общая	kvarh (Mvarh)
301	Реактивная энергия потребленная по тарифу А(1)	kvarh (Mvarh)
302	Реактивная энергия потребленная по тарифу В(2)	kvarh (Mvarh)
303	Реактивная энергия потребленная по тарифу С(3)	kvarh (Mvarh)
304	Реактивная энергия потребленная по тарифу D(4)	kvarh (Mvarh)
310	Реактивная энергия потребленная общая ПЧ	kvarh (Mvarh)
311	Реактивная энергия потребленная по тарифу А(1) ПЧ	kvarh (Mvarh)
312	Реактивная энергия потребленная по тарифу В(2) ПЧ	kvarh (Mvarh)
313	Реактивная энергия потребленная по тарифу С(3) ПЧ	kvarh (Mvarh)

Продолжение таблицы Г.1

1	2	3
314	Реактивная энергия потребленная по тарифу D(4) ПЧ	kvarh (Mvarh)
320	Реактивная энергия потребленная общая ПС	kvarh (Mvarh)
321	Реактивная энергия потребленная по тарифу A(1) ПС	kvarh (Mvarh)
322	Реактивная энергия потребленная по тарифу B(2) ПС	kvarh (Mvarh)
323	Реактивная энергия потребленная по тарифу C(3) ПС	kvarh (Mvarh)
324	Реактивная энергия потребленная по тарифу D(4) ПС	kvarh (Mvarh)
400	Реактивная энергия выданная общая	kvarh (Mvarh)
401	Реактивная энергия выданная по тарифу A(1)	kvarh (Mvarh)
402	Реактивная энергия выданная по тарифу B(2)	kvarh (Mvarh)
403	Реактивная энергия выданная по тарифу C(3)	kvarh (Mvarh)
404	Реактивная энергия выданная по тарифу D(4)	kvarh (Mvarh)
410	Реактивная энергия выданная общая ПЧ	kvarh (Mvarh)
411	Реактивная энергия выданная по тарифу A(1) ПЧ	kvarh (Mvarh)
412	Реактивная энергия выданная по тарифу B(2) ПЧ	kvarh (Mvarh)
413	Реактивная энергия выданная по тарифу C(3) ПЧ	kvarh (Mvarh)
414	Реактивная энергия выданная по тарифу D(4) ПЧ	kvarh (Mvarh)
420	Реактивная энергия выданная общая ПС	kvarh (Mvarh)
421	Реактивная энергия выданная по тарифу A(1) ПС	kvarh (Mvarh)
422	Реактивная энергия выданная по тарифу B(2) ПС	kvarh (Mvarh)
423	Реактивная энергия выданная по тарифу C(3) ПС	kvarh (Mvarh)
424	Реактивная энергия выданная по тарифу D(4) ПС	kvarh (Mvarh)
610	Максимальная активная мощность потребленная	kW (MW)
611	Максимальная активная мощность потребленная по тарифу A(1)	kW (MW)

Продолжение таблицы Г.1

1	2	3
612	Максимальная активная мощность потребленная по тарифу В(2)	kW (MW)
613	Максимальная активная мощность потребленная по тарифу С(3)	kW (MW)
614	Максимальная активная мощность потребленная по тарифу D(4)	kW (MW)
620	Максимальная активная мощность выданная	kW (MW)
621	Максимальная активная мощность выданная по тарифу А(1)	kW (MW)
622	Максимальная активная мощность выданная по тарифу В(2)	kW (MW)
623	Максимальная активная мощность выданная по тарифу С(3)	kW (MW)
624	Максимальная активная мощность выданная по тарифу D(4)	kW (MW)
630	Максимальная реактивная мощность потребленная	kvar (Mvar)
631	Максимальная реактивная мощность потребленная по тарифу А(1)	kvar (Mvar)
632	Максимальная реактивная мощность потребленная по тарифу В(2)	kvar (Mvar)
633	Максимальная реактивная мощность потребленная по тарифу С(3)	kvar (Mvar)
634	Максимальная реактивная мощность потребленная по тарифу D(4)	kvar (Mvar)
640	Максимальная реактивная мощность выданная	kvar (Mvar)
641	Максимальная реактивная мощность выданная по тарифу А(1)	kvar (Mvar)
642	Максимальная реактивная мощность выданная по тарифу В(2)	kvar (Mvar)
643	Максимальная реактивная мощность выданная по тарифу С(3)	kvar (Mvar)
644	Максимальная реактивная мощность выданная по тарифу D(4)	kvar (Mvar)
710	Максимальная активная мощность потребленная ПЧ	kW (MW)
711	Максимальная активная мощность потребленная по тарифу А(1) ПЧ	kW (MW)
712	Максимальная активная мощность потребленная по тарифу В(2) ПЧ	kW (MW)
713	Максимальная активная мощность потребленная по тарифу С(3) ПЧ	kW (MW)
714	Максимальная активная мощность потребленная по тарифу D(4) ПЧ	kW (MW)

Продолжение таблицы Г.1

1	2	3
720	Максимальная активная мощность выданная ПЧ	kW (MW)
721	Максимальная активная мощность выданная по тарифу А(1) ПЧ	kW (MW)
722	Максимальная активная мощность выданная по тарифу В(2) ПЧ	kW (MW)
723	Максимальная активная мощность выданная по тарифу С(3) ПЧ	kW (MW)
724	Максимальная активная мощность выданная по тарифу D(4) ПЧ	kW (MW)
730	Максимальная реактивная мощность потребленная ПЧ	kvar (Mvar)
731	Максимальная реактивная мощность потребленная по тарифу А(1) ПЧ	kvar (Mvar)
732	Максимальная реактивная мощность потребленная по тарифу В(2) ПЧ	kvar (Mvar)
733	Максимальная реактивная мощность потребленная по тарифу С(3) ПЧ	kvar (Mvar)
734	Максимальная реактивная мощность потребленная по тарифу D(4) ПЧ	kvar (Mvar)
740	Максимальная реактивная мощность выданная ПЧ	kvar (Mvar)
741	Максимальная реактивная мощность выданная по тарифу А(1) ПЧ	kvar (Mvar)
742	Максимальная реактивная мощность выданная по тарифу В(2) ПЧ	kvar (Mvar)
743	Максимальная реактивная мощность выданная по тарифу С(3) ПЧ	kvar (Mvar)
744	Максимальная реактивная мощность выданная по тарифу D(4) ПЧ	kvar (Mvar)
810	Максимальная активная мощность потребленная ПС	kW (MW)
811	Максимальная активная мощность потребленная по тарифу А(1) ПС	kW (MW)
812	Максимальная активная мощность потребленная по тарифу В(2) ПС	kW (MW)
813	Максимальная активная мощность потребленная по тарифу С(3) ПС	kW (MW)
814	Максимальная активная мощность потребленная по тарифу D(4) ПС	kW (MW)
820	Максимальная активная мощность выданная ПС	kW (MW)
821	Максимальная активная мощность выданная по тарифу А(1) ПС	kW (MW)
822	Максимальная активная мощность выданная по тарифу В(2) ПС	kW (MW)

Окончание таблицы Г.1

1	2	3
823	Максимальная активная мощность выданная по тарифу С(3) ПС	kW (MW)
824	Максимальная активная мощность выданная по тарифу D(4) ПС	kW (MW)
830	Максимальная реактивная мощность потребленная ПС	kvar (Mvar)
831	Максимальная реактивная мощность потребленная по тарифу А(1) ПС	kvar (Mvar)
832	Максимальная реактивная мощность потребленная по тарифу В(2) ПС	kvar (Mvar)
833	Максимальная реактивная мощность потребленная по тарифу С(3) ПС	kvar (Mvar)
834	Максимальная реактивная мощность потребленная по тарифу D(4) ПС	kvar (Mvar)
840	Максимальная реактивная мощность выданная ПС	kvar (Mvar)
841	Максимальная реактивная мощность выданная по тарифу А(1) ПС	kvar (Mvar)
842	Максимальная реактивная мощность выданная по тарифу В(2) ПС	kvar (Mvar)
843	Максимальная реактивная мощность выданная по тарифу С(3) ПС	kvar (Mvar)
844	Максимальная реактивная мощность выданная по тарифу D(4) ПС	kvar (Mvar)