

КОД ОКП 42 2860

«УТВЕРЖДАЮ»

Технический директор
ЗАО «Радио и Микроэлектроника»


С.П. Порватов

« 11 » 12 2015 г.

**Счетчики электрической энергии
однофазные статические
РиМ 129.01, РиМ 129.02
РиМ 129.03, РиМ 129.04**

**РУКОВОДСТВО ПО ЭКСПЛУАТАЦИИ
ВНКЛ.411152.080 РЭ**



Новосибирск

Име № подл	Подп. и дата	Взам. инв. №	Име. № дубл.	Подп. и дата

Содержание

1	ТРЕБОВАНИЯ БЕЗОПАСНОСТИ	4
2	ОПИСАНИЕ И РАБОТА СЧЕТЧИКОВ	4
2.1	Назначение счетчиков	4
2.2	Технические характеристики	8
2.3	Показатели точности	9
2.4	Основные функциональные возможности счетчиков	9
2.5	Требования к ПО счетчика	10
2.6	Электромагнитная совместимость	10
2.7	Считывание измерительной информации со счетчиков	11
2.8	Конфигурирование счетчиков	11
2.9	Комплект поставки счетчиков	12
2.10	Устройство и работа	13
2.10.1	Конструктивное исполнение счетчиков	13
2.10.2	Принцип работы счетчиков	13
2.11.3	Устройство и работа счетчиков	13
2.11	Средства измерения, инструмент и принадлежности	15
2.12	Маркировка и пломбирование	15
3	ИСПОЛЬЗОВАНИЕ СЧЕТЧИКОВ	16
3.1	Эксплуатационные ограничения	16
3.2	Подготовка счетчиков к использованию	16
3.2.1	Меры безопасности	16
3.2.2	Порядок внешнего осмотра счетчиков перед установкой	16
3.2.3	Порядок установки счетчика	16
3.2.4	Контроль работоспособности счетчиков в процессе эксплуатации	17
4	ТЕХНИЧЕСКОЕ ОБСЛУЖИВАНИЕ	17
5	ТЕКУЩИЙ РЕМОНТ	17
6	ТРАНСПОРТИРОВАНИЕ И ХРАНЕНИЕ	18
7	УКАЗАНИЯ ПО ЭКСПЛУАТАЦИИ	18
8	ГАРАНТИИ ИЗГОТОВИТЕЛЯ	18
	ПРИЛОЖЕНИЕ А (обязательное) Схемы подключения счетчиков при эксплуатации	19
	ПРИЛОЖЕНИЕ Б (обязательное) Габаритные и установочные размеры счетчиков, схема расположения индикаторов	20
	ПРИЛОЖЕНИЕ В (обязательное) Место установки пломбы поверителя	22
	ПРИЛОЖЕНИЕ Г (обязательное) Порядок считывания информации по интерфейсам PLC и RF	23
	I По интерфейсу PLC	23
	II По интерфейсу RF	24
	ПРИЛОЖЕНИЕ Д (обязательное) Служебные параметры установленные при выпуске из производства	25
	ПРИЛОЖЕНИЕ Е (обязательное) Описание функциональных возможностей интерфейсов счетчиков	26
	ПРИЛОЖЕНИЕ Ж (обязательное) Управление нагрузкой	27



РиМ 129.01, РиМ 129.02, РиМ 129.03, РиМ 129.04

Подп. и дата
Инв. № дубл.
Взам. инв. №
Подп. и дата
Име. № подл.

ВНКЛ.411152.080 РЭ					
Изм	Колич.	Лист	№ док.	Подп.	Дата.
Нов (Рис)		26/24	-2015	Иванов	11.12.15
Разработал	Уточкина				24.11.15
Проверил	Пак				26.11.15
Т. контр	Федорук				26.11.15
Н. контроль	Черепушкин				19.12.15
Утвердил	Порватов				11.12.15
Счетчики электрической энергии однофазные статические см. выше					
Руководство по эксплуатации					
Литера	Лист	Листов			
О	2	28			
ЗАО «Радио и Микроэлектроника»					

Перечень сокращений, используемых в документе:

АС	Автоматизированная система контроля и учета потребления электрической энергии
АЦП	Аналого-цифровой преобразователь
ВУ	Внешнее устройство
БД	База данных
ДД	Дисплей дистанционный
МК	Микроконтроллер
МКС	Маршрутизатор каналов связи РиМ 099.02
МТ	Терминал мобильный РиМ 099.01
Н, N	«Нуль», нейтраль, «нулевой» провод
ВЛ	Воздушная линия
ПК	Персональный компьютер
ПО	Программное обеспечение
СИП	Самонесущий изолированный провод
ТМ	Оптический испытательный выход активной энергии, индикатор функционирования счетчика
ТМФ	Индикатор функционирования счетчика, оптический испытательный выход реактивной энергии

УПМк	Установленный порог активной мощности для коммутации нагрузки
Ф, L	Фаза (фазный провод) сетевого напряжения
DSP	Цифровой сигнальный процессор – устройство обработки результатов измерения АЦП
PLC	Интерфейс для обмена данными по силовой сети
RF	Радиочастотный интерфейс (для обмена данными по радиоканалу)
USB-PLC	Конвертор USB- PLC РиМ 053.01, предназначен для считывания данных от счетчиков в компьютер по интерфейсу PLC
RFPLC	Резервированные каналы передачи данных по интерфейсам RF и PLC
УКН	Устройство коммутации нагрузки, встроенное в счетчик



Подп. и дата
Инв. № дубл.
Взам. инв. №
Подп. и дата
Инв. № подл.

Изм	Кол.уч.	Лист	№ док.	Подп.	Дата.	ВНКЛ.411152.080 РЭ	Лист
							3

2.1.7 Счетчики (в зависимости от исполнения) оснащены устройством коммутации нагрузки (УКН) и позволяют выполнять отключение/подключение нагрузки абонента автоматически в случае превышения установленного порога активной мощности для управления нагрузкой (далее - УПМк) или дистанционно при помощи устройств АС по интерфейсам PLC или RF.

2.1.8 Счетчики размещаются непосредственно на опоре возле отвода воздушной линии (ВЛ) к абоненту, что исключает возможность скрытого подключения нагрузки.

2.1.9 Исполнения счетчиков и основные характеристики исполнений приведены в таблице 1.

Таблица 1

Условное обозначение исполнения счетчика	Базовый/максимальный ток, А	Количество тарифов/тарифных зон ¹⁾	Интерфейсы	УКН	Штрих-код по EAN-13	Код типа счетчика
РиМ 129.01	5/100	2/6	PLC, RF	Нет	4607134511899	12901
РиМ 129.02	5/80	2/6	PLC, RF	Есть	4607134511905	12902
РиМ 129.03	5/100	2/6	RF	Нет	4607134511912	12903
РиМ 129.04	5/80	2/6	RF	Есть	4607134511929	12904

¹⁾ При работе в составе АС. При автономной работе счетчики реализуют однотарифный учет

2.1.10 Перечень величин, измеряемых счетчиком, должен соответствовать приведенному в таблице 2.

Таблица 2

Наименование измеряемой величины	Тарификация
Энергия активная (по модулю)	Потарифно*
Текущая активная мощность (по модулю)	

* При работе в составе АС. При автономной работе счетчики реализуют однотарифный учет

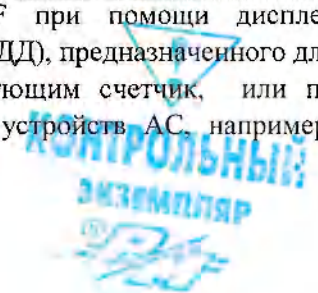
2.1.11 Счетный механизм счетчиков соответствует 5.10 ГОСТ 31818.11-2012.

Основные единицы для измеряемых величин и цена единицы старшего и младшего разряда счетного механизма приведены в таблице 3.

Таблица 3

Измеряемая величина	Основная единица	Цена единицы старшего/младшего разряда	
		при выводе на дисплей ДД	при считывании при помощи устройств АС
Активная энергия	кВт·ч	$10^5 / 10^{-2}$	$10^5 / 10^{-3}$
Текущая активная мощность	кВт	$10^2 / 10^{-3}$	-
	Вт	-	$10^5 / 10^0$

2.1.12 Показания счетчиков считываются по интерфейсу RF при помощи дисплея дистанционного РиМ 040.03-05 ТУ 4200 – 039– 11821941 – 2009 (далее – ДД), предназначенного для визуального считывания показаний счетчика абонентом, эксплуатирующим счетчик, или по интерфейсам RF и PLC (RFPLC) при помощи специализированных устройств АС, например, терминала мобильного РиМ 099.01 (далее – МТ).



Подп. и дата
Име. № дубл.
Взам. инв. №
Подп. и дата
Име. № инв.

Изм	Кол.уч.	Лист	№ док.	Подп.	Дата.

ВНКЛ.411152.080 РЭ

2.1.13 Показания счетчика выводятся на ДД последовательным нажатием кнопки на панели ДД или в рабочее окно программы МТ.

2.1.14 При считывании показаний счетчиков при помощи ДД отображаются: количество потребленной активной энергии, активная мощность, параметры управления нагрузкой и др. (подробнее см. паспорт ДД).

2.1.15 При считывании показаний счетчиков при помощи МТ (с последующей передачей считанных данных на сервер АС) отображаются: количество потребленной активной энергии, активная мощность, параметры ретрансляции, тарификации и др. (подробнее см. руководство по эксплуатации МТ).

2.1.16 Информация на ДД отображается на языке, определяемом в договоре на поставку. По умолчанию – на русском языке.

2.1.17 Питание ДД осуществляется от источника автономного питания – двух батареек типа АА, с ресурсом питания более двух лет.

2.1.18 Измерительная информация недоступна для корректировки при помощи внешних программ, в том числе при помощи программ конфигурирования счетчиков, и сохраняется в энергонезависимой памяти не менее 30 лет при отсутствии напряжения питания счетчика.

2.1.19 Для конфигурирования, параметрирования и локального обмена данными в счетчиках используются цифровые гальванически развязанные интерфейсы RF и PLC (при наличии, см. таблицу 1), которые совместно с МТ работают на расстоянии до 100 м от счетчика. Интерфейсы RF и PLC работают в тандеме, что обеспечивает резервирование каналов связи для автоматизированного сбора данных при использовании счетчиков соответствующего исполнения в составе автоматизированной системы (АС). В качестве устройств АС могут использоваться устройства разработки ЗАО «Радио и Микроэлектроника», использующие для обмена информацией протоколы обмена ВНКЛ.411152.029 ИС и ВНКЛ.411711.004 ИС, например маршрутизатор каналов связи РИМ 099.02 (далее – МКС).

Подробное описание функциональных возможностей интерфейсов счетчиков приведено в приложении Е.

2.1.20 Счетчики (в зависимости от исполнения) реализуют функцию ограничения потребляемой мощности – отключение потребителя (абонента) при помощи устройства коммутации нагрузки (далее - УПМк)

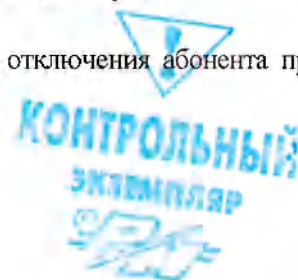
а) автоматически при превышении установленного порога мощности УПМк, если это предусмотрено при начальной установке (конфигурировании) счетчика.

б) дистанционно посредством внешней команды по интерфейсам RF, PLC от устройств АС;

Подключение абонента к сети выполняется дистанционно по интерфейсам PLC или RF при помощи специализированных средств АС (например, МТ) или при помощи ДД непосредственно абонентом.

Подключение нагрузки выполняется нажатием кнопки на ДД, если на счетчик поступила команда разрешения подключения от устройств АС. Если же отключение произошло по превышению УПМк, то подтверждение от устройств АС на разрешение подключения абонента не требуется. Включение возможно после снижения мощности нагрузки ниже УПМк и не ранее, чем через 1 мин после отключения (подробнее - см. руководство по эксплуатации ДД).

При выпуске счетчиков из производства функция автоматического отключения абонента при превышении УПМк не установлены.



Изм	Кол.уч.	Лист	№ док.	Подп.	Дата.
Изм. № подл.	Взам. инв. №	Инв. № дубл.	Подп. и дата	Подп. и дата	

ВНКЛ.411152.080 РЭ

Лист

2.1.21 Счетчики обеспечивают скорость передачи данных по интерфейсам:

- RF, не менее 4800 бит/с;
- PLC, не менее 1200 бит/с.

2.1.22 Счетчики оснащены оптическим испытательным выходом ТМ, который используется при поверке счетчиков, который одновременно является оптическим индикатором функционирования счетчика. Оптические испытательные выходы соответствуют требованиям ГОСТ 31818.11-2012.

2.1.23 Счетчики оснащены оптическим индикатором ТМФ (индикатор стартового тока и отсутствия самохода) который изменяет яркость при токе, превышающем стартовый. Оптические характеристики индикатора ТМФ не нормируются.

2.1.24 Счетчики начинают нормально функционировать не более чем через 5 с после подачи номинального напряжения.

2.1.25 Самоход счетчиков: после приложения напряжения при отсутствии тока испытательный выход счетчиков создает не более 1 импульса в соответствии с 8.3.2 ГОСТ 31819.21-2012.

2.1.26 Конструкция счетчиков (с полной заливкой внутреннего объема герметиком) обеспечивает невозможность вмешательства в них извне без вывода счетчиков из строя. Степень защиты оболочек IP65 по ГОСТ 14254-96.

2.1.27 Счетчики диагностируют и отображают в статусной информации и на дисплее ДД: события, связанные с автоматическим отключением нагрузки (при превышении УПМк, при превышении мощности нагрузки относительно предельно допустимого значения тока, или дистанционно по командам АС), текущее состояние реле УКН, состояние тарификатора (текущую дату/время тарификатора счетчика) и др.

2.1.28 Начальные настройки счетчика (текущие дата/время, тарифное расписание, параметры адресации при работе в составе АС, значение УПМк и другие служебные параметры) сохраняются в энергонезависимой памяти и доступны корректировке с помощью специализированных устройств АС.



Изм.	Кол.уч.	Лист	№ док.	Подп.	Дата.

Изм.	Кол.уч.	Лист	№ док.	Подп.	Дата.

ВНКЛ.411152.080 РЭ

2.2 Технические характеристики

Базовый ток, А		5
Максимальный ток, А		см. таблицу 1
Номинальное напряжение, В		230
Установленный рабочий диапазон напряжения, В		от 198 до 253
Расширенный рабочий диапазон напряжения, В		от 140 до 264
Предельный рабочий диапазон напряжения, В		от 0 до 280
Номинальная частота, Гц		50
Класс точности при измерении активной энергии		1,0
Стартовый ток, мА		20
Постоянная счетчика, имп./(кВт·ч)		4000
Мощность, потребляемая счетчиком:		
- в цепи напряжения:	полная мощность, В·А, не более	10,0;
-	активная мощность, Вт, не более	1,5;
- в цепи тока, В·А, не более ¹⁾		0,2 ;
Цена единицы разряда счетного механизма		см. таблицу 3.
Дальность действия интерфейса PLC, м, не менее		100
Дальность действия интерфейса RF, м, не менее		100
Максимальное расстояние между счетчиком и ДД при считывании показаний и подключении нагрузки, м, не менее		25
Время сохранения данных, лет, не менее		30
Характеристики УКН счетчиков	коммутируемый ток не более 80 А при напряжении не более 264 В	
Масса, кг, не более		0,65
Габаритные и установочные размеры		см. приложение Б
Средняя наработка до отказа Т _о , ч, не менее		180000
Средний срок службы Т _{сл} , лет, не менее		30

Условия эксплуатации счетчиков: У1 по ГОСТ 15150-69 – на открытом воздухе при температуре окружающего воздуха от минус 40 до плюс 60 °С (установленный рабочий диапазон), относительной влажности окружающего воздуха до 95 % при температуре 35 °С (верхнее значение относительной влажности окружающего воздуха 100 % при температуре 25 °С, с конденсацией влаги), при атмосферном давлении от 70 до 106,7 кПа (от 537 до 800 мм рт. ст.). Предельный рабочий диапазон температур от минус 40 до плюс 70 °С.



¹⁾Для счетчиков, оснащенных УКН, см. таблицу 1

Подп. и дата
Инв. № дубл.
Взам. инв. №
Подп. и дата
Инв. № инв.

Изм	Кол.уч.	Лист	№ док.	Подп.	Дата.

ВНКЛ.411152.080 РЭ

Показатели точности

2.4.1 При измерении активной энергии

Счетчики соответствуют требованиям точности раздела 8 ГОСТ 31819.21-2012 при измерении активной энергии.

- а) допускаемая основная погрешность, вызываемая изменением тока, для счетчиков, находящихся в нормальных условиях, соответствует требованиям 8.1 ГОСТ 31819.21-2012;
- б) дополнительная погрешность, вызываемая изменением напряжения в установленном рабочем диапазоне напряжений, соответствует требованиям 8.2 ГОСТ 31819.21-2012;
- в) дополнительная погрешность, вызываемая изменением напряжения в расширенном рабочем диапазоне напряжений, соответствует требованиям 8.2 ГОСТ 31819.21-2012;
- г) дополнительная погрешность, вызываемая изменением напряжения ниже границы расширенного диапазона, соответствует требованиям 8.2 ГОСТ 31819.21-2012;
- д) дополнительные погрешности, вызываемые другими влияющими величинами по отношению к нормальным условиям, соответствует требованиям 8.2 ГОСТ 31819.21-2012.

2.4.2 При измерении мощности (активной и реактивной) с периодом интегрирования 1 с:

- а) допускаемая основная погрешность δp при измерении $P_{тек}$ не превышает пределов допускаемой основной погрешности измерения активной энергии в соответствии с 8.1 ГОСТ 31819.21-2012 для счетчиков класса точности 1;
- б) дополнительные погрешности, вызываемые изменением влияющих величин по отношению к нормальным условиям, приведенным в 8.5 ГОСТ 31819.21-2012, не превышают пределов дополнительных погрешностей для счетчиков соответствующего класса точности в соответствии с таблицей 8 ГОСТ 31819.21-2012.

2.3 Основные функциональные возможности счетчиков

- а) Измерение текущей активной энергии по модулю по 2 тарифам.
Тарификация обеспечивается средствами АС. При работе счетчиков в автономном режиме – только однотарифный учет.
- б) измерение активной мощности с периодом интегрирования 1 с (текущей мощности);
- в) обмен данными с устройствами АС (в зависимости от исполнения, см. приложение Е),
 - по интерфейсу PLC (скорость обмена не менее 1200 бит/с);
 - по интерфейсу RF (скорость обмена не менее 4800 бит/с);
- г) ретрансляция данных и команд. Счетчики могут использоваться как независимые ретрансляторы по PLC и RF;
- д) автоматическое отключение абонента от сети по превышению УПМк (только для счетчиков, оснащенных УКН, см. таблицу 1) ;
- е) дистанционное управление отключением/подключением абонента (только для счетчиков, оснащенных УКН, см. таблицу 1):
 - при помощи устройств АС по интерфейсам RF - PLC;
 - при помощи ДД по интерфейсу RF (только включение при наличии разрешения от устройств АС);



Име № индл	Подп. и дата	Взам. инв.№	Име. № дубл.	Подп. и дата
------------	--------------	-------------	--------------	--------------

Изм	Кол.уч.	Лист	№ док.	Подп.	Дата.	ВНКЛ.411152.080 РЭ	Лист
							9



КОНТРОЛЬНЫЙ ЭКЗЕМПЛЯР

2.4 Требования к ПО счетчика

Интегрированное программное обеспечение (ПО) счетчика сохраняется в постоянном запоминающем устройстве контроллера счетчика. Считывание исполняемого кода из счетчика и его модификация с использованием интерфейсов счетчика невозможны.

Уровень защиты программного обеспечения от непреднамеренных и преднамеренных изменений «Высокий» в соответствии с 4.5 Р 50.2.077.

Идентификационные данные метрологически значимой части ПО приведены в таблице 4.

Таблица 4

Наименование программного обеспечения	Идентификационное наименование программного обеспечения	Номер версии (идентификационный номер) программного обеспечения	Цифровой идентификатор программного обеспечения (контрольная сумма исполняемого кода)	Алгоритм вычисления цифрового идентификатора программного обеспечения	Исполнения счетчиков
РиМ 129.01 программа	РМ12901 ВНКЛ.411152.080 ПО	v1.00 и выше	Исполняемый код защищен от считывания и модификации	Не используется	РиМ 129.01
РиМ 129.02 программа	РМ12902 ВНКЛ.411152.080-01 ПО	v1.00 и выше			РиМ 129.02
РиМ 129.03 программа	РМ12903 ВНКЛ.411152.080-02 ПО	v1.00 и выше			РиМ 129.03
РиМ 129.04 программа	РМ12904 ВНКЛ.411152.080-03 ПО	v1.00 и выше			РиМ 129.04

2.5 Электромагнитная совместимость

2.7.1 Интерфейс RF счетчиков соответствует требованиям электромагнитной совместимости ГОСТ Р 52459.3 - 2009 для устройств группы 1, класса 1.

2.7.2 Интерфейс PLC счетчиков соответствует требованиям электромагнитной совместимости ГОСТ Р 51317.3.8-99, пп. 5.2, 6.1.2 б).

2.7.3 Счетчики удовлетворяют требованиям электромагнитной совместимости 7.5 ГОСТ 31818.11-2012 с уточнениями:

а) счетчики устойчивы к электростатическим разрядам по 7.5.2 ГОСТ 31818.11-2012, степень жесткости испытаний 4 по ГОСТ 30804.4.2-2013;

б) счетчики устойчивы к радиочастотному электромагнитному полю по 7.5.3 31818.11-2012, степень жесткости испытаний 3 по ГОСТ 30804.4.3-2013 (счетчик в рабочем состоянии), степень жесткости испытаний 4 по ГОСТ 30804.4.3-2013 (счетчик в нерабочем состоянии);

в) счетчики устойчивы к наносекундным импульсным помехам по 7.5.4 31818.11-2012, степень жесткости испытаний 4 по ГОСТ 30804.4.4-2012 (МЭК 61000-4-4).

г) счетчики устойчивы к кондуктивным помехам, наведенным радиочастотными электромагнитными полями по 7.5.5 ГОСТ 31818.11-2012, степень жесткости испытаний 3 по ГОСТ Р 51317.4.6-99 (счетчик в рабочем состоянии).

д) счетчики устойчивы к микросекундным импульсным помехам большой энергии по 7.5.6 ГОСТ 31818.11-2012 по порту питания переменного тока (совмещен с сигнальным портом).

-степень жесткости испытаний 4 по ГОСТ Р 51317.4.5-99 (по схеме П-3);

-степень жесткости испытаний 4 по ГОСТ Р 51317.4.5-99 (по схеме П-П);

2.7.4 Счетчики соответствуют требованиям подавления промышленных радиопомех в соответствии с 7.5.8 ГОСТ 31818.11-2012 с уточнениями:

Счетчики в части излучаемых радиопомех соответствуют требованиям к техническим средствам класса Б по ГОСТ 30805.22-2013.

Подп. и дата
Изн. № дубл.
Взам. изн. №
Подп. и дата
Изн. № подл.

Изм Кол.уч. Лист № док. Подп. Дата.

ВНКЛ.411152.080 РЭ

Лист

10

2.6 Считывание измерительной информации со счетчиков

Считывание информации со счетчиков выполняется по интерфейсам RF и PLC (в зависимости от оснащённости счетчиков интерфейсами RF и PLC, см. таблицу 1).

Перечень данных, доступных для считывания со счетчиков по интерфейсу RF при помощи ДД, приведен в приложении Е.

ВНИМАНИЕ! ДД исполнения РиМ 040.03-05 работает только с одним счетчиком. ДД исполнения РиМ 040.03-06 считывает информацию одновременно от трех счетчиков РиМ 129.01 (РиМ 129.03), при условии, что каждый из них работает в однотарифном режиме, отображает считанные показания на дисплее и суммирует их. Подробнее - см. руководство по эксплуатации ДД.

Считывание информации по интерфейсам выполняют при помощи специализированных устройств АС, например МТ, МКС и др. При этом информация считывается по интерфейсам RF и PLC одновременно (интерфейс RFPLC).

При использовании МТ используется программа Crowd_Pk.exe (см. руководство по эксплуатации МТ). При использовании других устройств АС - в соответствии с указаниями, приведенными в эксплуатационной документации на соответствующее устройство.

Счетчики выходят в RFPLC сеть по запросу от устройства АС и передают по интерфейсам информацию одновременно. Перечень информации, доступной для считывания по RFPLC, приведен в приложении Е.

2.7 Конфигурирование счетчиков

В процессе конфигурирования счетчиков устанавливается их сетевой адрес, параметры маршрутизации данных при использовании счетчика в качестве ретранслятора, параметры тарификации, а также параметры управления нагрузкой. Конфигурирование счетчиков можно выполнить перед установкой на место эксплуатации или непосредственно в процессе эксплуатации.

Конфигурирование возможно через интерфейсы RF, PLC (при наличии).

Конфигурирование счетчика через интерфейсы PLC или RF производится при помощи МТ и программы Crowd_Pk.exe, входящего в его состав, или при помощи иных устройств АС.

Программа конфигурирования через интерфейсы PLC или RF позволяет:

- синхронизировать тарификатор счетчика при работе в составе АС;
- переустановить группу и адрес счетчика;
- записать маршрут ретрансляции данных, если счетчик используется как ретранслятор данных;
- активировать или деактивировать функции автоматического отключения абонента при наступлении событий, связанных с превышением нагрузки;
- задать или переустановить значение УПМк;
- задать или переустановить рабочий частотный канал RF;
- управлять УКН, в том числе давать разрешение на подключение абонента при помощи ДД;
- задать номер ДД, при помощи которого будут считываться показания счетчика и с которого разрешается включить данный счетчик.

Порядок работы с программой – конфигуратором Crowd_Pk.exe по интерфейсам PLC или RF описаны в руководстве по эксплуатации МТ.

При использовании для конфигурирования иных устройств АС следует руководствоваться указаниями, приведенными в эксплуатационной документации на используемое устройство.

Каждый счетчик может быть ретранслятором команд и данных в пределах группы, состоящей из центрального устройства и до 254 счетчиков. Счетчики могут транслировать команды от внешних устройств (ВУ), например, МКС, к удаленным счетчикам и данные от удаленных счетчиков к ВУ. Трансляция команд и (или) данных счетчиками производится в пределах одной группы.

Группа, сетевой адрес - это параметры счетчика, используемые при работе счетчика в составе АС при передаче данных или команд.

КОНТРОЛЬНЫЙ
ИТ-МОНИТОРИНГ

Подп. и дата	
Иис. № дубл.	
Взам. инв. №	
Подп. и дата	
Иис. № подл.	

Изм	Кол.уч.	Лист	№ док.	Подп.	Дата.	ВНКЛ.411152.080 РЭ	Лист 11

- интерфейс RF для подключения к информационной сети и для обмена данными с ДД;
- источник питания;
- оптический испытательный выход активной энергии – индикатор ТМ;
- оптический индикатор ТМФ.

Измерительный преобразователь тока выполнен на основе трансформатора тока. Первичной обмоткой трансформатора тока является фазный провод отвода к абоненту, пропущенный в отверстие в корпусе счетчика. Трансформатор тока нечувствителен к постоянной составляющей в цепи тока, не превышающей максимальный ток счетчика. Трансформатор тока нагружен на прецизионный резистор, преобразующий ток в напряжение, пригодное для обработки ИПМ.

Измерительный преобразователь напряжения – резистивный делитель, преобразующий напряжение сети в величину, пригодную для обработки ИПМ. Напряжение на вход делителя подается с клеммы «1» УКН и вывода нулевого провода. Это же напряжение используется для основного питания счетчика.

Измерительный преобразователь мощности выполнен на специализированной измерительной микросхеме, которая включает в себя усилители каналов тока и напряжения, два АЦП, DSP (специализированный вычислитель, осуществляющий вычисление значений активной мощности). Микроконтроллер управляет процессом измерений, выдает импульсы на оптические испытательные выходы, формирует информацию для интерфейсных блоков, а также осуществляет обмен информацией с энергонезависимой памятью и управление УКН.

Энергонезависимая память предназначена для хранения показаний счетчика при отключении сетевого напряжения. В энергонезависимой памяти хранятся журналы потребления, журналы событий, профиль нагрузки и текущие показания.

Источник питания обеспечивает работу счетчика в широком диапазоне напряжений. Максимальное напряжение, которое выдерживает длительное время счетчик без повреждений, составляет 280 В. Работоспособность интерфейсов и метрологические параметры при напряжении 280 В не гарантируются. Минимальное напряжение, при котором обеспечиваются метрологические характеристики и работоспособность интерфейсов, 140 В.

Оптический испытательный выход и индикатор ТМФ – индикаторы функционирования ТМ и ТМФ, расположенные на лицевой стороне корпуса (см. рисунки 1, 2), служат для визуального подтверждения работоспособности счетчика, а также для определения характеристик точности счетчиков при поверке. Индикатор ТМ мигает с частотой, пропорциональной активной мощности, а ТМФ мигает при протекании тока, превышающий стартовый. При проведении поверки следует использовать фотосчитывающее устройство, например, указанное в таблице 6. Оптический испытательный выход ТМ соответствует 5.11 ГОСТ 31818.11-2012.

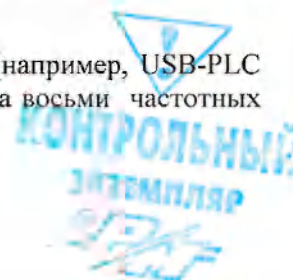
Интерфейс PLC предназначен для подключения счетчиков к информационной сети АС.

Скорость передачи данных по интерфейсам по интерфейсу PLC, не менее 1200 бит/с.

Интерфейс RF – радиомодем малого радиуса действия, предназначен для подключения к информационной сети АС и для обмена с ДД.

Скорость передачи данных по интерфейсу RF не менее 4800 бит/с.

Обмен данными по интерфейсам PLC, RF происходит по запросу ВУ (например, USB-PLC или USB-RF соответственно), находящихся в зоне радиусом около 100 м, на восьми частотных каналах. Номер канала устанавливается программно.



Изм	Кол.уч.	Лист	№ док.	Подп.	Дата.

ВНКЛ.411152.080 РЭ

Лист

14

3 ИСПОЛЬЗОВАНИЕ СЧЕТЧИКОВ

3.1 Эксплуатационные ограничения

3.1.1 Подача на счетчики напряжения более 280 В в течение длительного времени может привести к выходу счетчика из строя.

3.1.2 Провод ответвления от ВЛ к абоненту для установки счетчика должен быть сечением от 10 до 25 мм². При использовании провода иного сечения возможно отсутствие контакта в зажимах.

3.1.3 Не допускается механическая нагрузка от проводов ответвления на выводы счетчика.

3.1.4 Не допускается установка фильтров между местом подключения ВУ АС и счетчиком.

Внимание! Счетчик удовлетворяет нормам промышленных радиопомех, установленным для оборудования класса Б по ГОСТ 30805.22-2013 (CISPR 22:2006). Однако при использовании в жилых и производственных зонах с малым энергопотреблением счетчик может нарушить функционирование других технических средств, использующих связь по силовой сети в частотном диапазоне от 50 до 95 кГц в результате воздействия генерируемых счетчиком сигналов в силовой сети. В этом случае необходимо принять меры по подавлению сигналов счетчика в зоне действия технических средств, например, установкой заграждающих фильтров между точкой включения счетчика и зоной действия технических средств.

3.2 Подготовка счетчиков к использованию

3.2.1 Меры безопасности

3.2.1.1 По защите обслуживающего персонала счетчики относятся к классу защиты II по ГОСТ 12.2.007.0-75.

3.2.1.2 Монтаж и эксплуатация счетчиков должны проводиться в соответствии с действующими правилами технической эксплуатации электроустановок.

3.2.1.3 Монтаж, демонтаж, вскрытие, поверку и клеймение должны производить специально уполномоченные организации и лица согласно действующим правилам по монтажу электроустановок.

3.2.2 Порядок внешнего осмотра счетчиков перед установкой

Перед установкой счетчика следует проверить внешним осмотром:

– целостность корпуса счетчика, элементов конструкции, сжимов и проводов счетчика для подключения к сети;

– наличие пломбы службы поверки;

– соответствие данных сжимов сечению проводов ответвления.

3.2.3 Порядок установки счетчика

3.2.3.1 Установка счетчика должна производиться квалифицированным электромонтером уполномоченной организации, ознакомленным с настоящим руководством по эксплуатации, а также с Руководством по монтажу счетчиков на опору ВЛ ВНКЛ.410106.007 Д.

3.2.3.2 Установка счетчика производится согласно схемам подключения, приведенным в приложении А, в следующем порядке:

а) *обесточить воздушную линию электропередачи;*

б) выполнить монтаж счетчиков в последовательности в соответствии с Руководством по монтажу счетчиков на опору ВЛ ВНКЛ.410106.007 Д.

в) зафиксировать номер счетчика, указанный на его корпусе, в журнале установки счетчиков, указав адрес абонента;

г) подать напряжение на счетчик;

д) проверить функционирование счетчика.



Подп. и дата
Инв. № дубл.
Взам. инв. №
Подп. и дата
Инв. № подл.

Изм	Кол.уч.	Лист	№ док.	Подп.	Дата.	ВНКЛ.411152.080 РЭ	Лист
							16

Признаки работоспособности счетчика:

– после подачи напряжения на линию и при наличии тока нагрузки индикатор функционирования счетчика должен периодически мигать с частотой, пропорциональной мощности. Индикатор ТМ (см. рисунки приложение Б) должен мигать с периодом около 0,9 с при активной нагрузке 1 кВт;

е) проверить передачу данных от счетчика по интерфейсам PLC (при наличии) и RF (см. приложение Г);

ж) установить текущее время и дату, а также тарифное расписание счетчика.

ВНИМАНИЕ! При отключении сетевого питания автономность тарификатора счетчиков не поддерживается (тарификатор останавливается), и после подачи сетевого напряжения требуется повторный запуск тарификатора.

Для этого после установки счетчика на место эксплуатации следует использовать МТ.

При проверке по интерфейсу PLC не допускается установка фильтров между местом подключения МТ и местом включения счетчика;

з) заполнить раздел паспорта на счетчик «Свидетельство о вводе в эксплуатацию»;

и) занести данные сетевого адреса, номер ДД, установленные режимы учета и работы УКН в паспорт счетчика, а также в документы, предусмотренные требованиями организации, проводящей установку счетчика;

ВНИМАНИЕ! Варианты реализации схем подключения при установке счетчиков на опоре приведены в Руководстве по монтажу счетчиков на опору ВЛ ВНКЛ.410106.007 Д.

3.2.4 Контроль работоспособности счетчиков в процессе эксплуатации

Показателями работоспособности в процессе эксплуатации являются:

– мигание индикатора ТМ счетчика с частотой, пропорциональной активной (реактивной) мощности, подаваемой на счетчик;

– мигание индикатора ТМF при протекании тока более 20 мА. При больших токах индикатор ТМF светится;

– считывание данных со счетчика по интерфейсу RF;

– считывание данных со счетчика по интерфейсу PLC (при наличии);

– устойчивое управление УКН (при наличии).

4 ТЕХНИЧЕСКОЕ ОБСЛУЖИВАНИЕ

4.1 Счетчики являются автоматическими приборами и специальных мер по техническому обслуживанию не требуют.

4.2 Проверка счетчиков проводится по ВНКЛ.411152.080 ДИ. Межповерочный интервал 16 лет.

5 ТЕКУЩИЙ РЕМОНТ

Счетчики не подлежат ремонту на месте эксплуатации.

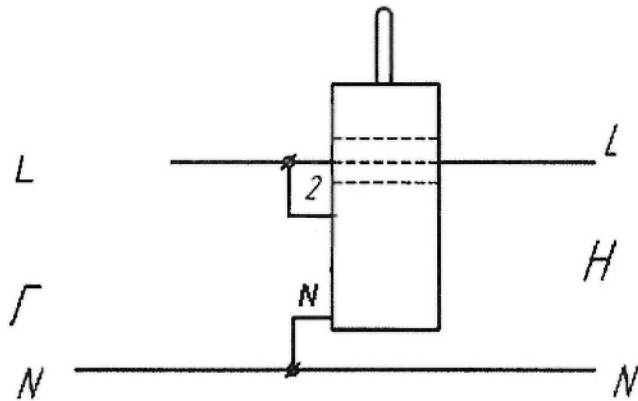


Име. № инв.	Взам. инв. №	Име. № дубл.	Подп. и дата
-------------	--------------	--------------	--------------

Изм	Кол.уч.	Лист	№ док.	Подп.	Дата.

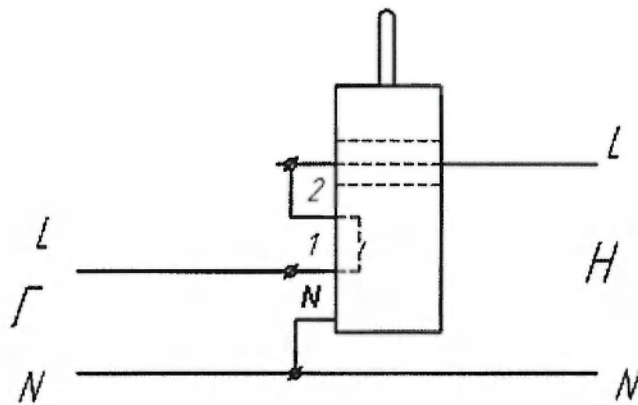
ВНКЛ.411152.080 РЭ

ПРИЛОЖЕНИЕ А
(обязательное)
Схемы подключения счетчиков при эксплуатации



На схеме обозначено:
Г – сторона генератора;
Н – сторона нагрузки;
L – фаза;
N – нуль (нулевой проводник).

Рисунок А.1 – Схема подключения счетчиков без УКН



На схеме обозначено:
Г – сторона генератора;
Н – сторона нагрузки;
L – фаза;
N – нуль (нулевой проводник).

Рисунок А.2 – Схема подключения счетчиков, оснащенных УКН

Варианты схем установки счетчиков на опору приведены в Руководстве по монтажу счетчиков на опору ВЛ ВНКЛ.410106.007 Д



Име. № подл.	Подп. и дата
Взам. инв. №	Име. № дубл.
Подп. и дата	Подп. и дата

Изм.	Кол.уч.	Лист	№ док.	Подп.	Дата.

ВНКЛ.411152.080 РЭ

Лист
19

ПРИЛОЖЕНИЕ Б
(обязательное)

Габаритные и установочные размеры счетчиков, схема расположения индикаторов

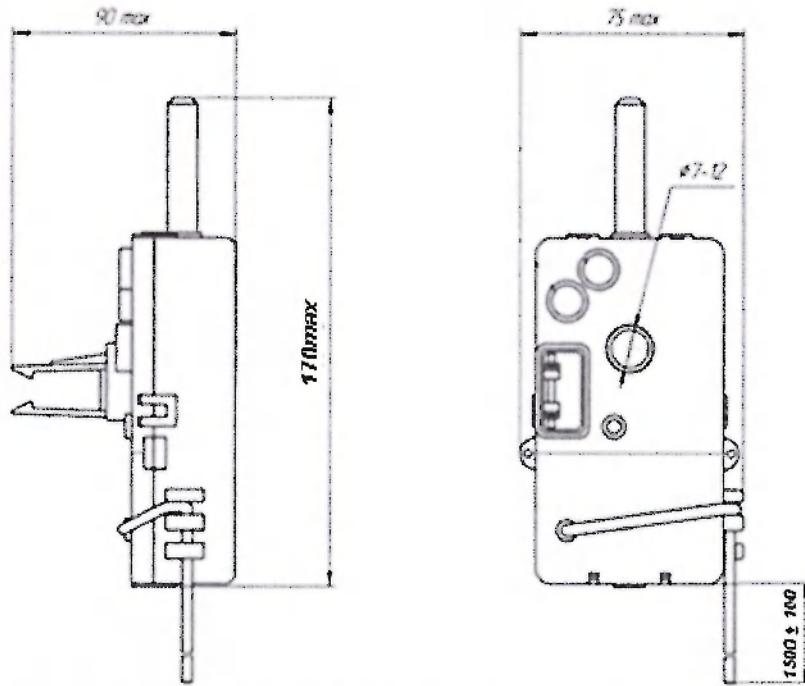


Рисунок Б.1- Схема общего вида, габаритные, установочные размеры и расположение индикаторов счетчика РиМ 129.01, РиМ 129.03

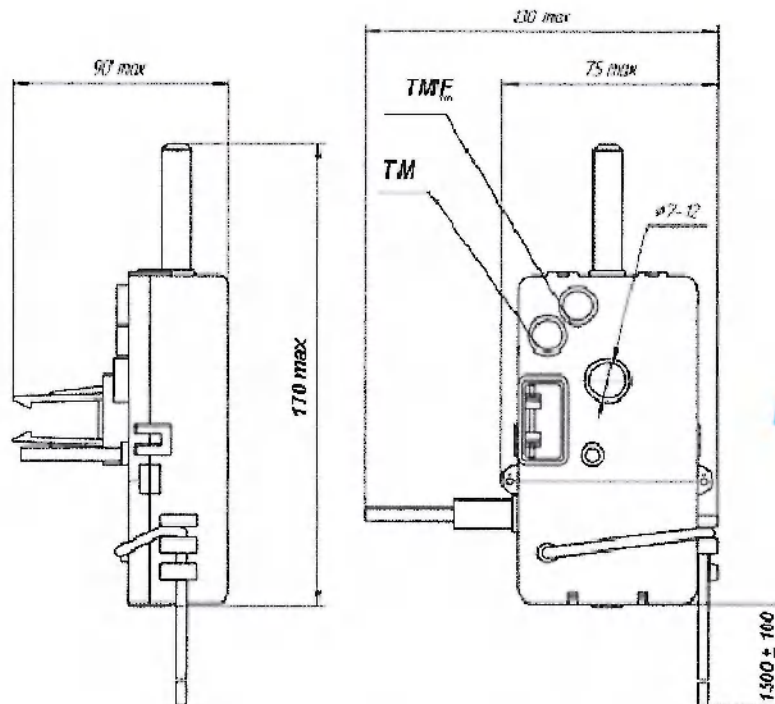


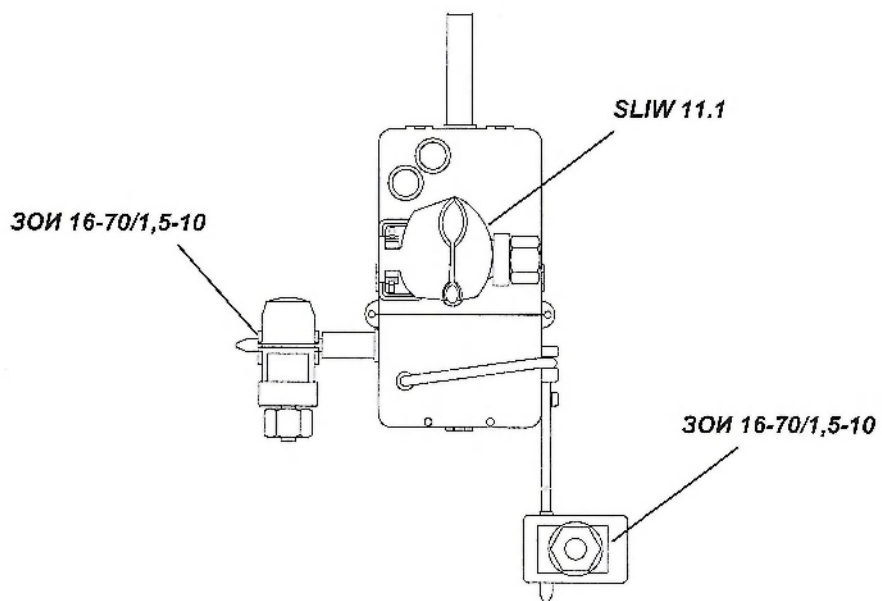
Рисунок Б.2- Габаритные, установочные размеры и расположение индикаторов счетчика РиМ 129.02, РиМ 129.04

КОНТРОЛЬНЫЙ
ЭКЗЕМПЛЯР

Име № подл	Подп. и дата	Взам. инв.№	Инв. № дубл.	Подп. и дата

Изм	Кол.уч.	Лист	№ док.	Подп.	Дата.

ВНКЛ.411152.080 РЭ



Примечание - Зажимы для установки счетчиков - см. таблицу 11, а также раздел Комплектование паспорта на счетчики.

Рисунок Б.3- Схема общего вида счетчиков РиМ 129.02, РиМ 129.04

Име № индл	Подп. и дата	Взам. инв. №	Инв. № дубл.	Подп. и дата


КОНТРОЛЬНЫЙ
ЭКЗЕМПЛЯР


Изм	Кол.уч.	Лист	№ док.	Подп.	Дата.

ВНКЛ.411152.080 РЭ

ПРИЛОЖЕНИЕ В
(обязательное)
Место установки пломбы поверителя

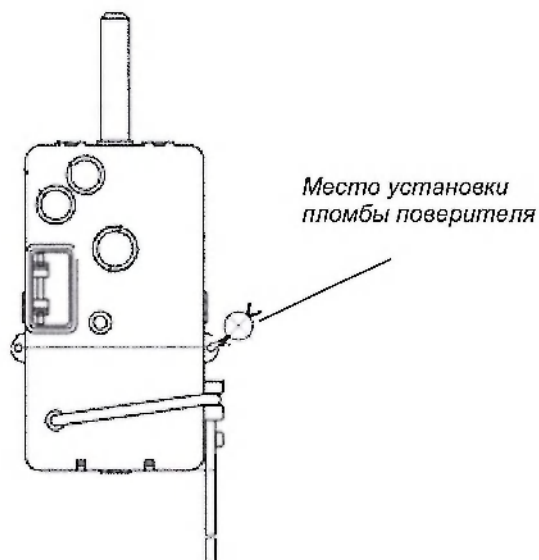


Рисунок В.1 – Место установки пломбы поверителя счетчиков

ВНИМАНИЕ! Пломбу на счетчик следует навешивать только с использованием проволоки пломбирочной, изготовленной из нержавеющей стали (например, проволоки 0,5-ТС-1-12Х18Н10Т ГОСТ 18143-72 или аналогичной).



Име № подл	Подп. и дата	Взам. инв. №	Иис. № дубл.	Подп. и дата

Изм	Кол.уч.	Лист	№ док.	Подп.	Дата.

ВНКЛ.411152.080 РЭ

ПРИЛОЖЕНИЕ Г

(обязательное)

Порядок считывания информации по интерфейсам PLC и RF

Для считывания информации со счетчиков при помощи МТ предназначена программа Crowd_Pk.exe версии 2.20 и выше, в рабочем окне которой есть закладка «РиМ», на которой отражены общие для всех счетчиков параметры и данные, и дополнительные закладки, на которых отражены данные, специфические для каждого типа счетчиков, например:

- для счетчиков РиМ 129.01, РиМ 129.02, РиМ 129.03, РиМ 129.04 закладка «129»;
- Остальные закладки используются при работе с другими устройствами.

Подробное описание работы с программой Crowd_Pk.exe приведено в руководстве по эксплуатации МТ.

Программа может работать в нескольких режимах работы, каждому режиму соответствует определенная кнопка:

Для работы по интерфейсу PLC (при наличии) при помощи USB-PLC используется кнопка «Режим совместимости».

Для работы по интерфейсу RF используется кнопка «Радиомодем».

При считывании данных со счетчика по интерфейсу PLC в рабочем окне программы Crowd_Pk.exe выбирать номер частотного канала не требуется.

При считывании данных со счетчика по интерфейсу RF требуется знать на каком частотном канале (1-8) работает интерфейс RF поверяемого счетчика и соответственно выбрать частотный канал в рабочем окне программы Crowd_Pk.exe.

ВНИМАНИЕ! Программа Crowd_Pk.exe работает, когда к МТ подключен только один конвертор (USB-RF или USB-PLC), если оба конвертора подключены к МТ одновременно, то программа работать не будет.

Г.1 По интерфейсу PLC

Считывание информации от счетчиков по интерфейсу PLC проводится при помощи USB-PLC с использованием программы Crowd_Pk.exe в следующем порядке:

- подключить USB-PLC к любому USB – порту МТ;
- подключить USB-PLC параллельно к поверяемого счетчику;
- включить МТ (согласно руководству по эксплуатации на МТ);
- подать на счетчик и USB-PLC номинальное напряжение;
- на рабочем столе МТ запустить программу «Crowd_Pk.exe», в отобразившемся рабочем окне программы «Программирование устройств через RFPLC» нажать кнопку «Прозрачный режим», в поле «Порт» выбрать № COM порта (к которому подключен USB-PLC). Все остальные настройки оставить без изменения.

- нажать кнопку «Установить связь». При успешном установлении связи в правом верхнем углу должен отобразиться символ круга зеленого цвета, в случае неудачного установления связи должен отобразиться символ круга красного цвета, в этом случае следует проверить работоспособность USB-PLC и правильность выбора COM порта;

- ввести в полях «Номер цели» и «Номер ретранслятора» заводской номер поверяемого счетчика, в поле «Индекс ретрансляции» установить «0»;

- ввести в поле «Пароль» пароль счетчика, при выпуске из производства пароль – пустой;

ВНИМАНИЕ! Если пароль не известен, то следует обратиться в компанию, предоставившую счетчик на поверку;

- нажать кнопку «Прочитать». На панели «Инфо» закладки «РиМ» в полях «Тип», «Номер» должны отобразиться тип и заводской номер поверяемого счетчика.

Подп. и дата
Инв. № дубл.
Взам. инв. №
Подп. и дата
Инд. № подл.

Изм	Кол.уч.	Лист	№ док.	Подп.	Дата.	ВНКЛ.411152.080 РЭ	Лист
							23

Определение частотного канала интерфейса RF по интерфейсу PLC

Для того чтобы определить на каком частотном канале работает интерфейс RF, следует выполнить действия:

- в рабочем окне программы «Crowd_Pk.exe» выбрать закладку «129»;
- выбрать вкладку «Общие», при этом должно отображаться содержание данной закладки в виде набора панелей;
- на панели «Режим радиомодема» нажать кнопку «Прочитать», в поле «Номер канала» должен отобразиться номер частотного канала, на котором работает интерфейс RF;
- нажать кнопку «Разорвать связь»;
- отсоединить USB-PLC от USB-порта MT.

II По интерфейсу RF

Считывание информации от счетчиков по интерфейсу RF проводится при помощи USB-RF с использованием программы Crowd_Pk.exe версии 2.20 и выше, в следующем порядке:

Опробование интерфейса RF проводят в последовательности:

- подключить USB-RF к любому USB – порту MT, расположить USB-RF на расстоянии 100 м пустого пространства от поверяемого счетчика, или на эквивалентном расстоянии
- на рабочем столе дисплея MT запустить программу «Crowd_Pk.exe», в отобразившемся рабочем окне программы «Программирование устройств через RFPLC» нажать кнопку «Радиомодем», в поле «Порт» выбрать № COM порта (к которому подключен USB-RF), в поле «Частотный канал» выбрать номер частотного канала, считанный по интерфейсу PLC. Все остальные настройки оставить без изменения.
- нажать кнопку «Установить связь». При успешном установлении связи в правом верхнем углу должен отобразиться символ круга зеленого цвета, в случае неудачного установления связи должен отобразиться символ круга красного цвета, в этом случае следует проверить работоспособность USB-RF и правильность выбора COM порта;
- ввести в полях «Номер цели» и «Номер ретранслятора» заводской номер поверяемого счетчика, в поле «Индекс ретрансляции» установить «0»;
- нажать кнопку «Прочитать». На панели «Инфо» закладки «РиМ» в полях «Тип», «Номер» должны отобразиться тип и заводской номер поверяемого счетчика. Считывание журналов выполняется аналогично раздела Г.І

Изм	Кол.уч.	Лист	№ док.	Подп.	Дата.	ВНКЛ.411152.080 РЭ	Лист
							24

Изм	Кол.уч.	Лист	№ док.	Подп.	Дата.

Подп. и дата

Име. № дубл.

Взам. инв.№

Подп. и дата

Име. № подл



ВНКЛ.411152.080 РЭ

Лист

24

ПРИЛОЖЕНИЕ Д
(обязательное)

Служебные параметры, установленные при выпуске из производства

Внимание! При поставке от изготовителя служебные параметры установлены по умолчанию, если иные установки не оговорены в договоре на поставку:

Параметры связи:

-номер радиоканала 1;

-мощность 10 dBm;

-адрес счетчика (десятичный) соответствует двум последним цифрам заводского номера;

-номер группы (десятичный) соответствует двум предпоследним цифрам заводского номера.

Комбинация цифр 00 является запрещенной. В этом случае номеру группы и (или) адресу присваивается значение 100.

Параметры тарификации:

однотарифный учет.

Текущее время и дата не установлено. Не сохраняется при отключении сетевого напряжения, после подачи сетевого напряжения должно быть установлено заново, если требуется работа в двухтарифном режиме.

Параметры для управления нагрузкой (для счетчиков с УКН): номер ДД 000000, состояние УКН – замкнуто, включение нагрузки абонента с ДД разрешено.

Функция автоматического ограничения потребления мощности (для счетчиков с УКН)

Функция автоматического отключения абонента при превышении мощности не активирована. Значение УПМк=65535 Вт.

Име № индп	Подп. и дата	Взам. инв.№	Инв. № дубл.	Подп. и дата



Изм	Кол.уч.	Лист	№ док.	Подп.	Дата.

ВНКЛ.411152.080 РЭ

Лист

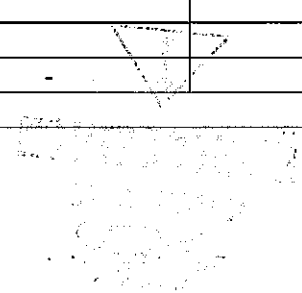
ПРИЛОЖЕНИЕ Е
(обязательное)

Описание функциональных возможностей интерфейсов счетчиков

Таблица Е.1 - Функциональные возможности интерфейсов счетчиков

Направление обмена	Параметр	Тип интерфейса			Примечание
		PLC ¹⁾	RF		
		с устройствами АС	с ДД		
Чтение данных	Тип	+	+	+	
	Заводской номер	+	+	+	
	Идентификатор ПО счетчика	+	+	-	
	<u>Показания текущие:</u>				
	- активной энергии по модулю потарифно	+	+	+	
	- активной энергии по модулю суммарно по тарифам	+	+	+	
	- активная мощность, по модулю	+	+	+	
	- дата и время тарификатора счетчика	+	+	+	
	- действующий тариф	+	+	+	
	Служебная информация				
	- параметры связи по PLC	+	+	-	
	- параметры связи по RF	+	+	-	
	- значение УПМк (коммутации)	+	+	+	С УКН
	- состояние УКН (отключено/подключено)	+	+	+	С УКН
	Корректировка служебной информации				
	- номер ДД, с которого возможно включение УКН	+	+	-	С УКН
Прием данных и команд, запись параметров в счетчик	- параметров связи по PLC	+	+	-	
	- параметров связи по RF	+	+	-	
	- даты и времени	+	+	-	
	- подключение нагрузки	+	+	+	
Управление коммутацией нагрузки	- отключение нагрузки	+	+	-	
	- разрешение на подключение	+	+	-	
	- установка маски автоматических отключений	+	-	-	
	Ретрансляция данных и команд	+	+	-	

¹⁾ Только для счетчиков, оснащенных интерфейсом PLC, см. таблицу 1.



Изм.	Кол.уч.	Лист	№ док.	Подп.	Дата.

ВНКЛ.411152.080 РЭ

**ПРИЛОЖЕНИЕ Ж
(обязательное)
Управление нагрузкой**

Ж.1 Счетчики РиМ 129.02, РиМ 129.04 реализуют функцию ограничения потребляемой мощности – отключение потребителя (абонента) при помощи устройства коммутации нагрузки (далее - УКН):

- **автоматически** при превышении установленного порога мощности УПМк, если это предусмотрено при начальной установке (конфигурировании) счетчика;

- **дистанционно** посредством внешней команды по интерфейсам RF, PLC от устройств АС;

Ж.2 Подключение абонента к сети выполняется в двух режимах:


- **дистанционно** при помощи устройств АС по интерфейсам RF, PLC;


- в **ручном режиме** при помощи ДД непосредственно абонентом;

При **дистанционном подключении** абонента нужно учитывать, что время подключения абонента, после подачи команды на подключение, будет зависеть от условий прохождения сигнала по RF и PLC.

Внимание! Перед выполнением дистанционного подключения абонента к сети обслуживающий персонал, который уполномочен на это действие, должен убедиться в отсутствии факторов, которые могут привести к аварийным ситуациям и несчастным случаям.

Подключение нагрузки в **ручном режиме** выполняется нажатием кнопки на ДД, если на счетчике установлен режим «..., разрешено включение с пульта». Если же отключение произошло по превышению УПМк, то разрешение от устройств АС на подключения абонента не требуется. Включение возможно после снижения мощности нагрузки ниже УПМк и не ранее, чем через 1 мин после отключения (подробнее - см. руководство по эксплуатации ДД).

Ж.3 При отключении УКН на дисплей ДД выводится знак «УКН» (). При отключенном УКН возможно вывести на дисплей заводской номер счетчика, просмотреть показания счетчика по всем тарифам.

Если на дисплее присутствует знак «Запрет включения УКН» (), то ручное включение с помощью ДД невозможно, в случае отсутствия данного знака – ручное включение разрешено.

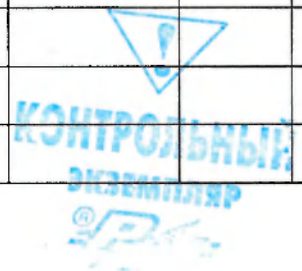
Более подробную информацию по работе ДД со счётчиком читайте в руководстве по эксплуатации на ДД.



Изм	Кол.уч.	Лист	№ док.	Подп.	Дата.

Лист регистрации изменений

Изм	Номера листов (страниц)				Всего листов (страниц) в докум.	№ докум.	Входящий № сопроводительного докум. и дата	Подп.	Дата
	Измененных	замененных	новых	аннулированных					



Подп. и дата	
Име. № дубл.	
Взам. инв. №	
Подп. и дата	
Име. № инв.	

Изм	Кол.уч.	Лист	№ док.	Подп.	Дата.	ВНКЛ.411152.080 РЭ	Лист
							28